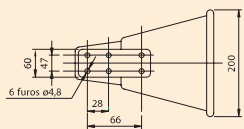


Sirenes Eletrônicas Programáveis - 98SM e 105SM

Dimensões (mm)



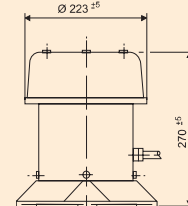
98SM

“Noise Control Technology”, um novo conceito em sinalização sonora, utilizando a tecnologia NCT a Eaton Bliindex desenvolveu o mais compacto sistema para sinalização de alarme, cuja a principal vantagem é a padronização.

Dimensões (mm)



105SM



- O circuito eletrônico aliando sua robustez elétrica e o seu tamanho reduzido, pode ser montado em qualquer tipo de projetor sonoro, possibilitando sirenes eletrônicas extremamente compactas do tipo direcional ou omnidirecional.
- Capaz de armazenar até 15 tipos de alarmes. Já estão incluídas as versões básicas: monotonal, bitonal, intermitente e yelp (veja a tabela de frequência).
- Comando:** qualquer tipo de alarme pode ser selecionado localmente ou remotamente, através da tensão de alimentação, possibilitando a integração com sistemas automatizados.
- Pressão acústica:** a tecnologia NCT e a eficiência acústica dos projetores de som, resultou em mais potência, passando de 105 dB para 110 dB a 5 metros.
- Saída de áudio:** com mais potência, este novo circuito pode alimentar até mais 3 projetores de som, formando 4 pontos de sinalização, com 102 dB, possibilitando a cobertura de uma área muito maior ou de ambientes com elevado nível de ruído.
- Conforme o ambiente de trabalho, escolha a pressão acústica correta. Áreas fechadas de pequenas dimensões ou ambientes com baixo nível de ruído, pressão acústica recomendada 85dB a 5 metros. Para reduzir a pressão acústica, corte o jumper da placa de conexão, na versão 98SM e para a versão 105SM, corte a conexão dos condutores 8 e 9. Áreas abertas com elevado nível de ruído, pressão acústica, recomendada 110dB a 5 metros, mantenha o “jumper”, ou a conexão 8 e 9 intactos, conforme original de fábrica.
- Alimentação: o sinal de áudio é processado diretamente na tensão nominal da sirene, dispensando o uso de transformador de força, possibilitando que a mesma funcione em corrente alternada e corrente contínua sem polaridade.
- Racionalização: todas estas vantagens permitiu uma Linha de Sirene mais flexível.
- Sirene Direcional 98SM - substitui as Sirenes 98S
- Sirene Omnidirecional 105SM - substitui a Sirene 105/100
- Sirene Omnidirecional 105SM com controle de volume - substitui a Sirene 105/30

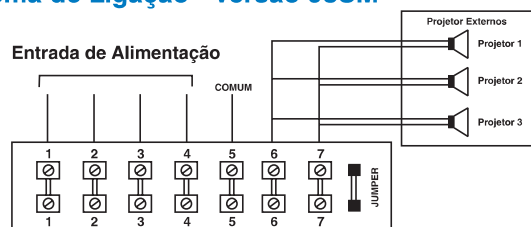
Obs.: Recomendamos usar cabo com bitola 2,5mm e comprimento máximo 100m da sirene para cada projetor.

Tabela de Frequência

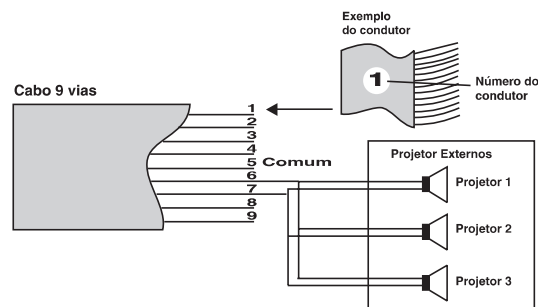
Sirene Eletrônica Programável 98 SM e 105 SM

Conectores				Alarme	Frequência - Hz	
1	2	3	4		Mínima	Máxima
0	0	0	0	DESLIGADO	0	
1	0	0	0	MONOTONAL	1071	
0	1	0	0	INTERMITENTE	1093	
1	1	0	0	WARBLE	1010	1456
0	0	1	0	BITONAL	999	1091
1	0	1	0	SLOW WHOOP	662,7	1072
0	1	1	0	DISPTEL	2114	
1	1	1	0	UPFREQ	664,9	1019
0	0	0	1	YELP	835	1103
1	0	0	1	WAIL	774	1093
0	1	0	1	BEETH	777,6	977,6
1	1	0	1	CLASSIC	1239	1383
0	0	1	1	MAM	776	777
1	0	1	1	HI MONO	1965	
0	1	1	1	FAST WHOOP	598	1248
1	1	1	1	NFPA WHOOP	443	780

Esquema de Ligação - Versão 98SM



Esquema de Ligação - Versão 105SM



Sirenes

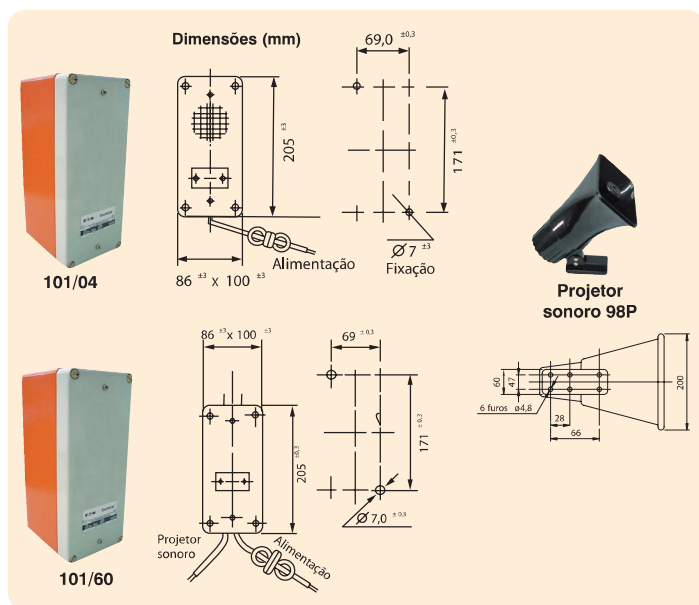
Tabela de Códigos

Código	Código	Tensão de Alimentação
98SM012	105SM012	12 Vcc/ca
98SM024	105SM024	24 Vcc/ca
98SM048	105SM048	48 Vcc/ca
98SM120	105SM120	120 Vcc/ca
98SM220	105SM220	220 Vcc/ca
98P	105P	Projetores Sonoros

Especificações Técnicas	98SM	105SM
Consumo máximo	15 W	
Potência de áudio:	pulsos de 60 Wpp	
Pressão acústica a 5m:	110 ± 5 dB	
Tensão aplicada:	1 kV - 1 minuto	
Temperatura ambiente:	10° a + 60°C	
Grau de proteção:	IP54 (p/ aplicação ao tempo inclinar projetor evitando-se o acúmulo de água)	IP65 (p/ montagem na horizontal IP66)
Peso:	2,60kg	3,5kg
Frequência áudio (Tol.: ± 50 Hz):	vide tabela	
Tolerância de alimentação:	+ 10 - 15%	

Sirenes eletrônicas - 101/04 e 101/60

Para sinalização sonora direcional de alarme, com som inconfundível, mesmo em ambientes com os mais variados ruídos.



101 / 04 - Características

- Disponível em 4 versões de som: monotonal, bitonal, yelp ou intermitente.
- Componentes eletrônicos montados em lâmina de circuito impresso em epóxi com fibra de vidro, tropicalizada. Caixa em alumínio injetado, pintado com furação Ø 1/2" rosca gás.

101 / 60 - Características

- Acompanham dois projetores sonoros 98P. Disponível em 4 versões de som: monotonal, bitonal, yelp ou intermitente.
- Componentes eletrônicos montados em lâmina de circuito impresso em epóxi com fibra de vidro, tropicalizada. Caixa em alumínio injetado pintada em pó poliéster texturizado furação Ø 1/2" rosca gás.

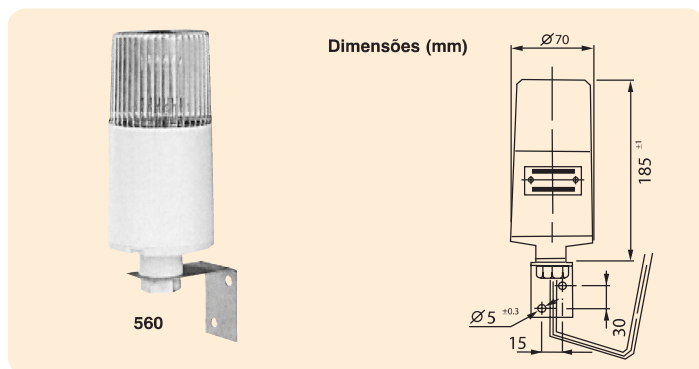
Especificações Técnicas	Código	
	101/04	101/60
Consumo máximo	6 W	15W
Potência de áudio	25 Wpp	60 Wpp
Pressão acústica a 5m	80 ± 5 dB	0 ± 5 dB
Frequência: (Tol.: + 50 Hz): Monotonal Bitonal Yelp Intermitente	1100 Hz 1000 e 1100 Hz 700 e 950 Hz 1000 Hz	
Temperatura ambiente	-10° à + 60°C	
Grau de proteção	IP 54	
Peso	1,30 kg	6,00 Kg
Fiação de áudio (compr. máx.):	-	100m-bitola 2 mm²
Tolerância de alimentação	+ 10 - 15%	
Alimentação 12 Vca/cc 24 Vca/cc 48 Vca/cc 110/125 Vca/cc 220/250 Vca/cc	101/04-12 <input type="checkbox"/> 101/04-24 <input type="checkbox"/> 101/04-48 <input type="checkbox"/> 101/04-110 <input type="checkbox"/> 101/04-220 <input type="checkbox"/>	101/60-12 <input type="checkbox"/> 101/60-24 <input type="checkbox"/> 101/60-48 <input type="checkbox"/> 101/60-110 <input type="checkbox"/> 101/60-220 <input type="checkbox"/>

Substitua no código o símbolo pela letra da versão de som desejada:

M - Monotonal B - Bitonal I - Intermitente Y - Yelp

Alarme Visual "Flash" para telefone - 560

Sinalização luminosa de chamada telefônica. Emite pulsos de luz de alta intensidade, suficientes para despertar atenção por reflexão, mesmo sem visão direta. Indicado para uso em hospitais, laboratórios, bibliotecas e outros locais onde o ruído não é permitido.



Características

- Componentes eletrônicos montados em lâmina de circuito impresso em epóxi com fibra de vidro, tropicalizada.
- Caixas em termoplástico.
- Lente incolor.

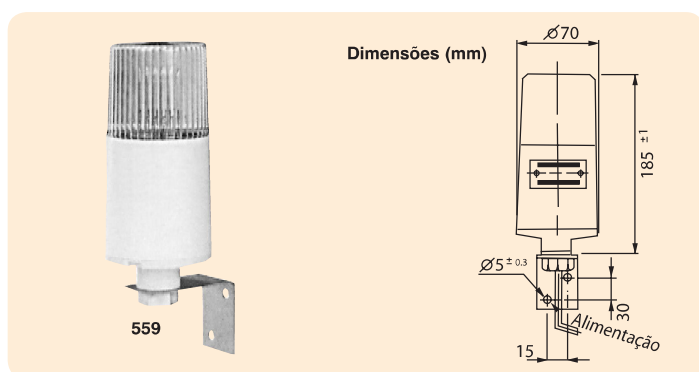
Especificações Técnicas	Código 560
Consumo máximo	8,5 W
Tensão aplicada:	1 kV - 1 minuto
Temperatura ambiente:	-10° a + 60°C
Grau de proteção:	IP 54
Peso:	0,25kg
Lâmpada:	Xenon (c/ descarga de 1 Joule/20ms)
Vida útil da lâmpada:	2 x 10 ⁶ pulsos
Intervalo de "Flash":	1,5 s
Tolerância de alimentação:	+ 10 - 15%

Alimentação	Código 560
110 Vca	560/110
220 Vca	560/220

Alarme Visual "Flash" - 559

Características

- Componentes eletrônicos montados em lâmina de circuito impresso em epóxi com fibra de vidro, tropicalizada. Lente incolor.
- Emite pulsos de luz de alta intensidade, suficientes para despertar atenção por reflexão, mesmo sem visão direta. Indicado para uso em hospitais, laboratórios, bibliotecas e outros locais onde o ruído não é permitido.



Especificações Técnicas	Código 559
Consumo máximo	3,5 W
Tensão aplicada:	1 kV - 1 minuto
Temperatura ambiente:	-10° a + 60°C
Grau de proteção:	IP 54
Peso:	0,25kg
Lâmpada:	Xenon (c/ descarga de 1 Joule/20ms)
Vida útil da lâmpada:	2 x 10 ⁶ pulsos
Intervalo de "Flash":	1,5 s
Tolerância de alimentação:	+ 10 - 15%

Alimentação	Código 559
12 Vca/cc	559/12 <input type="checkbox"/>
24 Vca/cc	559/24 <input type="checkbox"/>
48 Vca/cc	559/48 <input type="checkbox"/>
110 Vca	559/110 <input type="checkbox"/>
220 Vca	559/220 <input type="checkbox"/>

Substitua no código o símbolo pela cor de lente desejada:

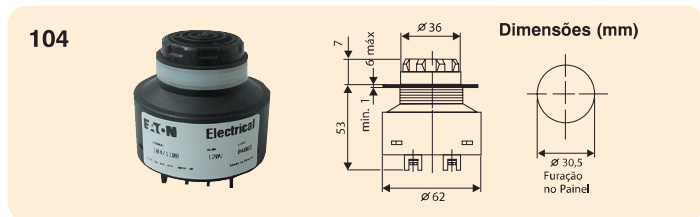
R - Vermelha Y - Amarela G - Verde
 Não sendo especificada a cor, a lente será fornecida incolor.

Alarmes Sonoros para Painel

Realizam sinalização sonora em painéis de comando, mesas de operação, equipamentos, máquinas e outros.

Características

- Fixável ao painel através de furação \varnothing 30,5 mm.
- Componentes eletrônicos montados em lâmina de circuito impresso em epóxi com fibra de vidro, tropicalizada.
- Caixa em termoplástico, provida de difusor para transdutor piezo-elétrico.



Tensão Nominal	Furação no Painel - \varnothing 16mm	Furação no Painel - \varnothing 22,5mm
12Vca/Vcc	108L/12	106L/12
24Vca/Vcc	108L/24	106L/24
48Vca/Vcc	108L/48	106L/48
120Vca/Vcc	108L/120	106L/120
220Vca	108L/220A	106L/220A
220Vcc	108L/220C	106L/220C

O campo em branco () será preenchido com o sufixo da cor:
R - Vermelho G - Verde

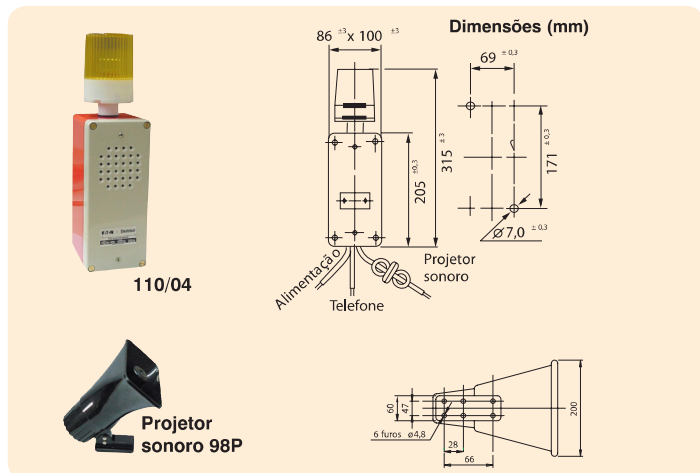
Especificações Técnicas	104 - 104C
Consumo máximo	2,5W
Pressão acústica	100 \pm 5 dB (30cm)
Frequência (Tol.: \pm 50 Hz):	
Monotonal	3500 Hz
Bitonal	3170 e 3500 Hz
Intermitente	3500 Hz
Temperatura ambiente	-10° à + 60°C
Grau de proteção	IP 54
Peso	0,10Kg
Tolerância de alimentação	+ 10 - 15%
Tensão aplicada	1 kV - 1 minuto

Alimentação	104 - Aro preto	104C - Aro Cromado
12 Vca/cc	104/12	104C/12
24 Vca/cc	104/24	104C/24
48 Vca/cc	104/48	104C/48
110/125 Vca/cc	104/110	104C/110
220/250 Vca/cc	104/220	104C/220

Modelo 104 - Substitua no código o símbolo □ pela letra da versão de som desejada:
M - Monotonal
B - Bitonal
I - Intermitente

Alarmes Audiovisuais para telefone - 110/04 e 110/60

Sinalizam o toque do telefone em áreas ruidosas ou distantes onde o mesmo não é ouvido em condições normais. Conectados em paralelo com a linha telefônica, são acionados simultaneamente, disparando uma sirene com o som característico de telefone e um sinal luminoso à cada toque. Ao atender o telefone, desliga-se automaticamente.



Características

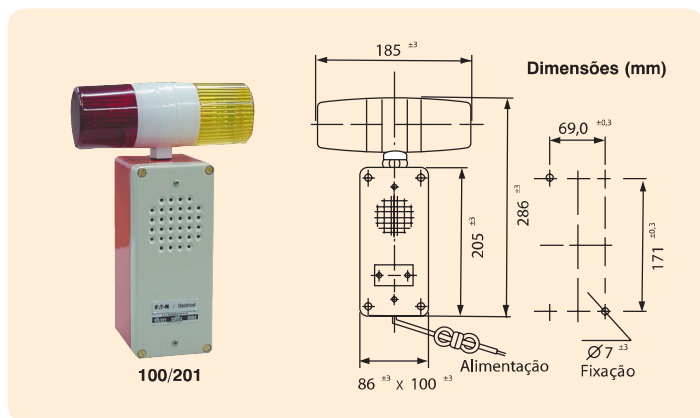
- Componentes eletrônicos montados em lâmina de circuito impresso em epóxi com fibra de vidro, tropicalizada.
- Caixa em alumínio injetado, pintada em pó poliéster com furação \varnothing 1/2" rosca gás. Lente cor âmbar. No modelo 110/60 acompanha 1 projetor sonoro 98R. Permite o uso de até dois projetores sonoros. Ideal para uso em centrais analógicas.

Especificações Técnicas	Código	
	110/04	110/60
Consumo máximo:	6 W	15 W
Potência de áudio:	pulsos de 25 Wpp	pulsos de 60 Wpp
Pressão acústica a 5m:	80 \pm 5 dB	95 \pm 5 dB
Frequências (Tol.: \pm 50 Hz):	1100 Hz e 1100Hz (\pm 50 Hz)	
Temperatura ambiente:	-10° a + 60°C	
Grau de proteção:	IP 54	
Peso:	1,50kg	4,10kg
Lâmpada recomendada:	BA15d - 110V/40mA ou 220V/20mA (lâmpada incorporada)	
Fiação de áudio (compr. máx.):	-	100m - bitola 2mm ²
Tolerância de alimentação:	+ 10 - 15%	

Alimentação	110/04	110/60
110 Vca/cc	110/04-110	110/60-110
220 Vca/cc	110/04-220	110/60-220

Alarma Audiovisual - 100/201

Sincroniza sinal sonoro bitonal e um sinal de pulsos luminosos.



*Usar lâmpada BA15s-24V somente nesta versão

Características

- Componentes eletrônicos montados em lâmina de circuito impresso em epóxi com fibra de vidro, tropicalizada.
- Caixa em alumínio injetado, pintada em pó poliéster texturizado com furação \varnothing 1/2" rosca gás. Lentes nas cores vermelho e amarela.

Especificações Técnicas	Código 100/201
Consumo máximo	13 W
Potência de áudio	2,5 Wpp
Pressão acústica a 5m	80 \pm 5 dB
Frequência (Tol.: + 50 Hz):	
Bitonal	2000 e 2100 Hz
Temperatura ambiente	-10° à + 60°C
Grau de proteção	IP 54
Peso	1,90 kg
Lâmpada recomendada:	BA 15s - 12 V / 5 W* (lâmpada incorporada)
Tolerância de alimentação	+10 - 15%
Alimentação	100/201
12 Vca/cc	100/201.12
24 Vca/cc*	100/201.24
110/220 Vca	100/201.BV
125Vcc	100/201.125