

CARACTERÍSTICAS

- Sirene Eletropneumática
- Movida a ar através de compressor
- Robusta, resistente à ambientes agressivos e resistente à corrosão
- Tensão de alimentação: 110 V ou 220 V
- Consumo: 110 V (2 A) e 220 V (1 A)
- Tipo de som: bitonal alternado
- Compressor incluso
- Pressão sonora: ~ 126 dB (0,3 m)
- IP 40



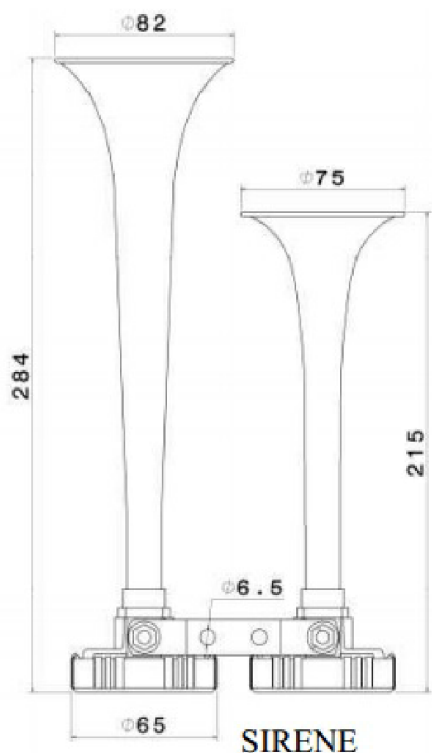
BZPV2-AC Sirene Eletropneumática (FÁ-DÓ)

ESPECIFICAÇÕES

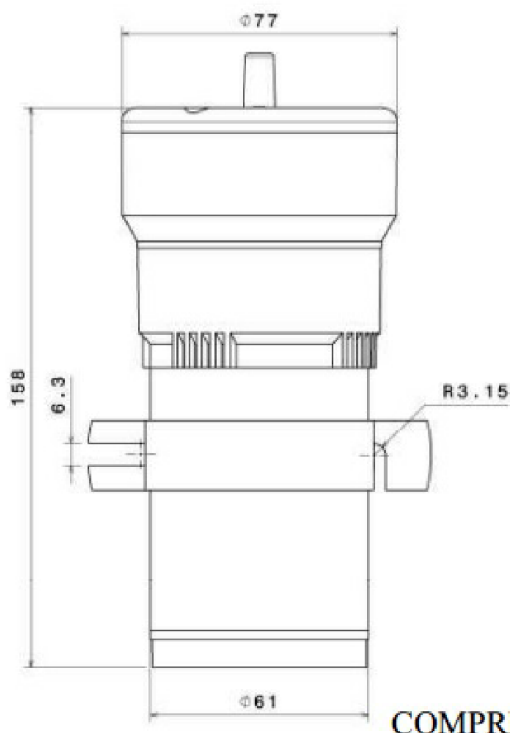
Nível sonoro	126 (0,3 m) dB
Frequência menor (fá)	466Hz
Frequência maior (dó)	662Hz
CONDIÇÕES DE OPERAÇÃO	
Temperatura de proteção	-30°C a +80°C
Proteção marinha	>90 Horas
Umidade Relativa	30% a 80%
Grau de Proteção	IP 40
Acionamento contínuo	>15 min s/ Lub > 30min c/ Lub

A série BZPV2 são sirenes com dois tons alternados variando entre graves e agudos (fá - dó). Ideal para Alarmes Industriais em área de alto ruído, Evacuação de Emergência

DIMENSÕES (mm)



SIRENE



COMPRESSOR