

# Manual Técnico



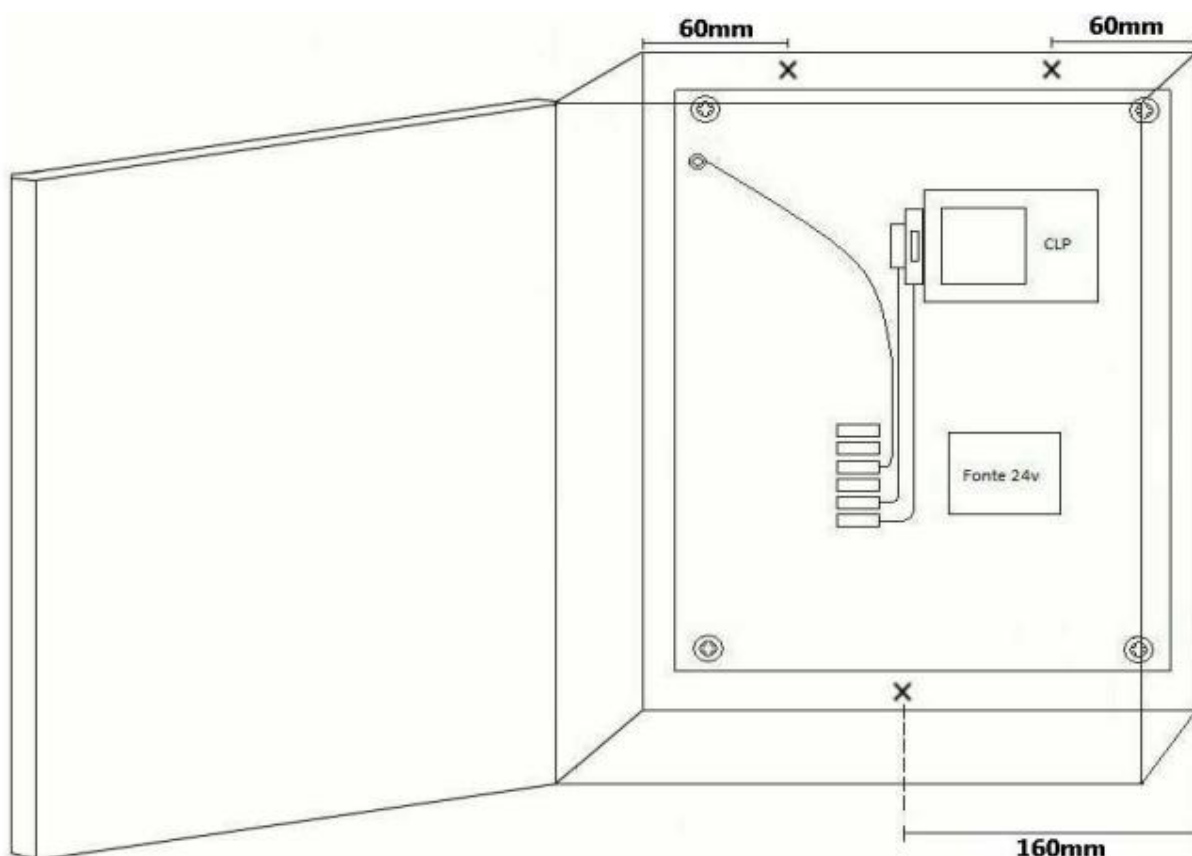
## ACI3E

## 1. INTRODUÇÃO

A unidade programável para acionamento de sirenes (ACI3E), possibilita que sirenes eletromecânicas e pneumáticas sejam acionadas de até 3 modos diferentes. É ideal para aplicações industriais ou comerciais, onde se deseja o acionamento de sirenes de longo alcance.

## 2. FIXAÇÃO

O gabinete da unidade ACI3E deve ser fixado conforme figura abaixo.



**Figura 2**

Para fixar o equipamento, devem ser utilizados parafusos e buchas compatíveis ao tamanho e peso do produto.

### 3. CONEXÕES

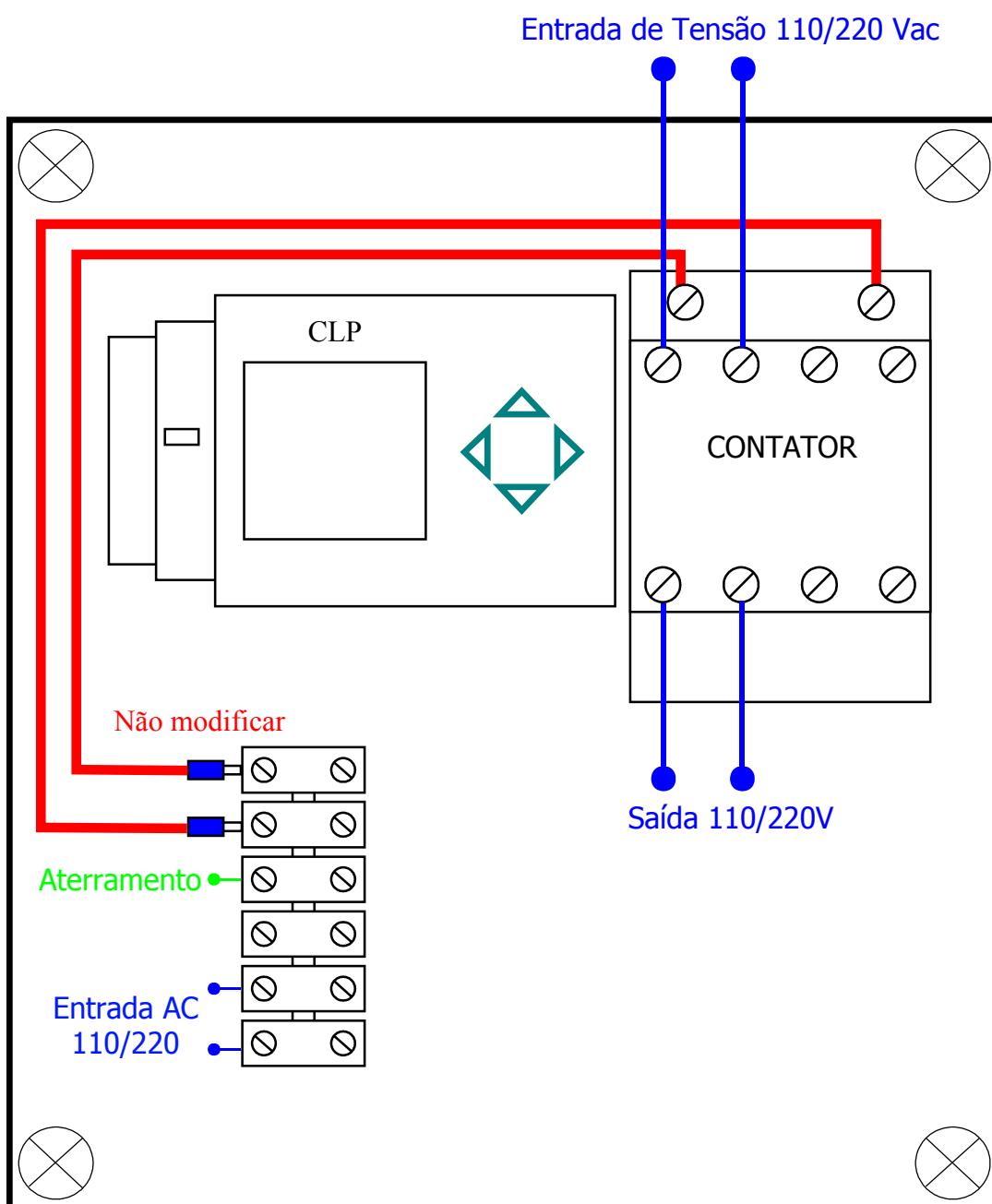
As conexões elétricas do produto variam, e devem ser realizadas por técnicos habilitados. As figuras a seguir apresentam o esquema de ligação.

Alguns aspectos devem ser considerados ao fazer a conexão da unidade.

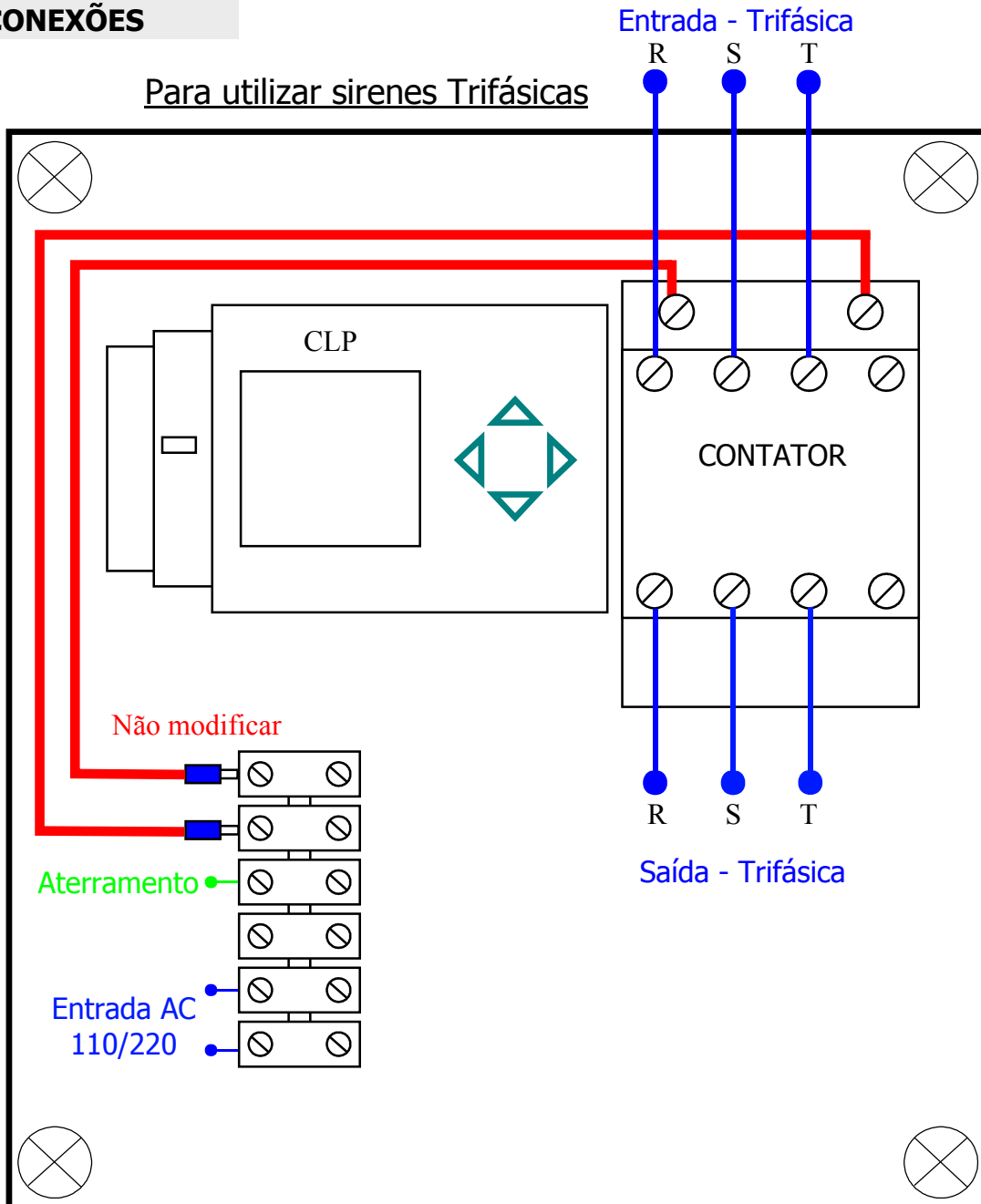
- Bitola dos cabos: A bitola deve ser compatível com a corrente do circuito. Recomenda-se o uso de cabos com bitola mínima 2,5 mm<sup>2</sup>.

- Conexões: As conexões devem ser realizadas nos bornes, portanto devem ser evitadas emendas nos cabos.

Para utilizar sirenes 110/220Vac



### 3. CONEXÕES



### INFORMAÇÕES TÉCNICAS

Referência Tucano	Tensão de Alimentação	Corrente máxima fornecida	Dimensões	Peso	Grau de Proteção
ACI3E	100 ~ 250	8 A	320 x 170 x 380	6,6 Kg	IP 40

\* A ACI3E pode ser fornecida em 12V ou 24V mediante solicitação.

Dimensões da embalagem ( C x L x A ) 400 x 320 x 440 mm

Obs 1: Para embalar o produto são utilizadas caixas de papelão

Obs 2: No interior da embalagem, são inseridos materiais como isopor e papelão para proteção do produto.

Obs 3: O peso total do produto + embalagem é de 7,0 Kg

## FUNCIONAMENTO

Na configuração padrão, o acionamento das sirenes se dará do seguinte modo:

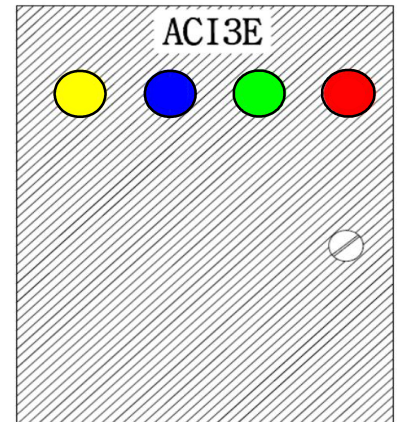
### \* Sirenes Eletromecânicas

**Botão 1** : 10 segundos ON e 4 segundos OFF até o reset ser pressionado.

**Botão 2** : 4 segundos ON e 4 segundos OFF.

**Botão 3** : Acionamento contínuo até o reset ser pressionado.

**Botão 4** : Botão de reset que desliga um acionamento.



### \* Sirenes Pneumáticas

**Botão 1** : Toca 3 vezes com intermitência de 0,5 segundos depois se mantém desligado por 1,5 segundos e em seguida reinicia o processo até o reset ser pressionado.

**Botão 2** : 2 segundos ON e 1 segundo OFF.

**Botão 3** : Acionamento contínuo até o reset ser pressionado.

**Botão 4** : Botão de reset que desliga um acionamento.

\*Ao adquirir o produto cabe ao cliente informar o modelo escolhido.

## MANUTENÇÃO

\* É indicado a realização a cada 2 meses do seguinte processo:

- Verificação do funcionamento de todos os botões da unidade.
- Verificação geral das conexões elétricas. Conexões frouxas ou oxidadas devem ser refeitas. Desligar a unidade antes deste processo.
- Verificar a continuidade do aterramento. Desligar a unidade antes deste processo.
- Limpeza geral da unidade. Usar uma ferramenta com ar comprimido, não usar pano úmido. Desligar a unidade antes deste processo.