

O PRODUTO

A sirene TUCCC27 é um dispositivo de alarme sonoro de alta intensidade destinado a ambientes com atmosfera explosiva. Seu corpo foi projetado com materiais específicos para resistir as condições ambientais e ambientes agressivos.

Possui braço articulado de fixação para fácil instalação e posicionamento da sirene.

CARACTERÍSTICAS

- Controle interno de volume;
- 28 tipos de sons selecionáveis;
- Invólucro à prova de explosão reforçada;
- Parafuso de fixação e suporte articulado em aço inox resistente a corrosão;
- Acabamento nas cores vermelho e preto;

APLICAÇÕES

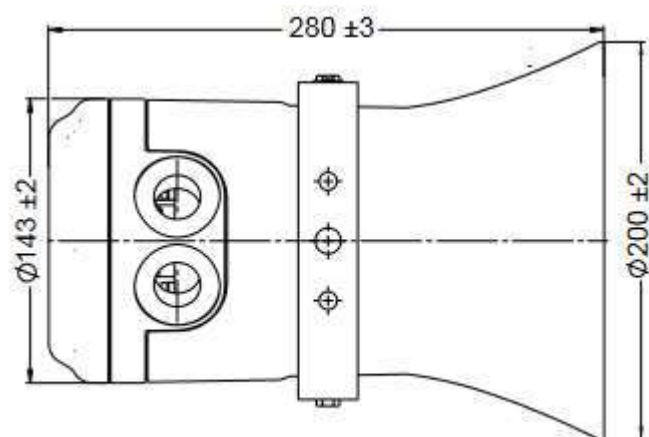
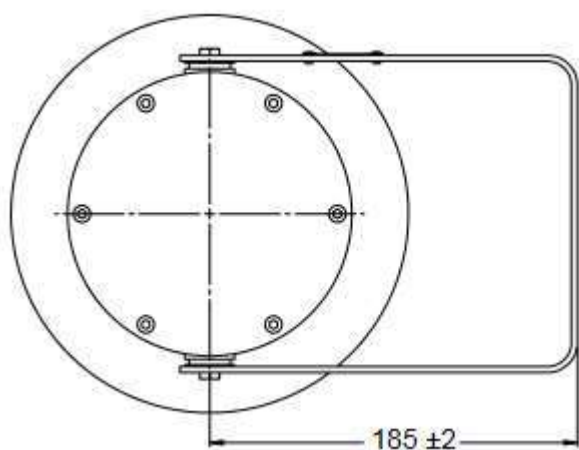
- Plataformas de petróleo, indústrias de óleo, gás e refinarias;
- Depósitos e armazéns de tintas e vernizes;
- Fábricas de armas e munições;
- Indústrias de processamento de plásticos ou PVC;
- Indústrias farmacêuticas e alimentícias;
- Áreas classificadas;



DADOS TÉCNICOS

CARACTERÍSTICAS TÉCNICAS

Tensão de alimentação	12 - 48 Vdc, 110 Vac ou 220 Vac
Corrente de consumo	716 mA (12 Vdc) 339 mA (24 Vdc) 173 mA (48 Vdc) 122 mA (110 Vac) 63 mA (220 Vac)
Intensidade sonora	Até 122 dB @ 1 m
Certificações	UL, ATEX, IECEx, EN, INMETRO
Classificação INMETRO	Ex db IIC T4/T5/T6 Gb Ex db eb IIC T4/T5/T6 Gb
Zonas	1 e 2
Temperatura de operação	-55°C ~ +85°C
Grau de proteção	IP66
Conexões	1 ou 2 x M20
Peso	5,4 kg
Dimensões	Ø202 x 283 mm

DIMENSÕES

COMO ENCOMENDAR

CÓDIGO	DESCRIÇÃO
TUCCC27-12/48V	Sirene à prova de explosão 12 a 48 Vdc
TUCCC27-110V	Sirene à prova de explosão 110 Vac
TUCCC27-220V	Sirene à prova de explosão 220 Vac