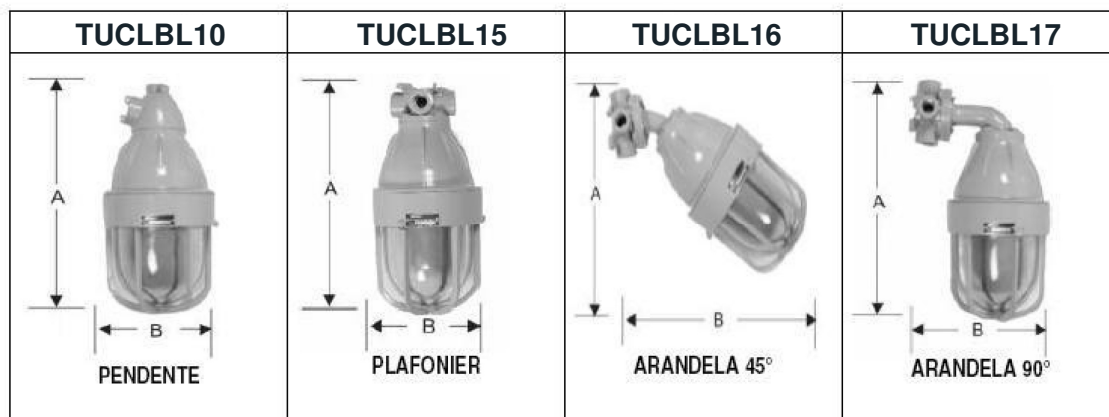




## TUCLBL

### LUMINÁRIAS BLINDADAS(sem certificação)



IMAGENS MERAMENTE ILUSTRATIVAS

Luminária para atmosferas explosivas, fabricada em liga de alumínio fundido de alta resistência à corrosão. Globo de vidro borossilicato resistente a choque térmico e a impacto.

### CARACTERÍSTICAS

- Aplicações: ambientes contendo vapores e gases inflamáveis, como usinas, indústrias químicas, refinarias entre outros.
- Instalação: TUCLBL10(pendente), TUCLBL15(plafonier), TUCLBL16(arandela45°) e TUCLBL17(arandela90°)
- Manutenção: Facilitada, sem emprego de ferramentas especiais

### INFORMAÇÕES TÉCNICAS

- Uso em atmosferas explosivas
- Possui corpo e grade de proteção em liga de alumínio fundido de alta resistência
- Globo de vidro borossilicato resiste a choque térmico e impacto, parafusos e arruelas em aço bicromatizado e podem ser fornecidas em aço inox;
- Acabamento em esmalte sintético na cor cinza martelado
- Entradas rosqueadas de 3/4" Rosca NPT
- Fabricadas em quanto modelos: Pendente, plafonier, arandela 45° e arandela 90°

REF.: SI:	DIMENSIONAMENTO			LÂMPADA / POTÊNCIA (W)			SOQUETE
PENDENTE	A	B	DIÂM.	INCAND	MISTA	v. MERCÚRIO	SOQUETE
TUCLBL10/1	285	150	3/4"	100	-	-	E-27
TUCLBL10/2	390	220	3/4"	200	160	125	E-27
TUCLBL10/3	440	220	3/4"	300	250	250	E-40
PLAFONIER	A	B	DIÂM.	INCAND	MISTA	v. MERCÚRIO	SOQUETE
TUCLBL15/1	260	150	3/4"	100	-	-	E-27
TUCLBL15/2	365	220	3/4"	200	160	125	E-27
TUCLBL15/3	415	220	3/4"	300	250	250	E-40
ARANDELA 45°	A	B	DIÂM.	INCAND	MISTA	v. MERCÚRIO	SOQUETE
TUCLBL16/1	265	290	3/4"	100	-	-	E-27
TUCLBL16/2	335	370	3/4"	200	160	125	E-27
TUCLBL16/3	370	410	3/4"	300	250	250	E-40
ARANDELA 90°	A	B	DIÂM.	INCAND	MISTA	v. MERCÚRIO	SOQUETE
TUCLBL17/1	315	240	3/4"	100	-	-	E-27
TUCLBL17/2	410	280	3/4"	200	160	125	E-27
TUCLBL17/3	460	270	3/4"	300	250	250	E-40