

SÉRIE LE400 - Luminária Autônoma de Emergência Uso Externo

IMAGEM ILUSTRATIVA



LUMINÁRIA PARA SISTEMAS PERMANENTES E NÃO PERMANENTES

- Lâmpadas fluorescentes de 11W;
- Design moderno e compacto;
- Facilidade na instalação: conexão na rede elétrica;
- Bateria selada de alta durabilidade acompanha o equipamento;
- Possui sistema de proteção da bateria contra descarga excessiva;
- Proteção contra água e a poeira;
- Grau de proteção: IP66;
- Tensão de alimentação: 110 ou 220V através de seleção interna;
- Fluxo luminoso de 1800 lúmens.

CARACTERÍSTICAS

MECÂNICAS:

Base branca em poliestireno de alto impacto; difusor em acrílico para aclaramento.

Grau de proteção IP66.

Proteção contra impactos.

ELÉTRICAS:

Bateria selada acompanha o equipamento;

Autonomia superior a uma hora;

Tempo de recarga: 24 horas (após descarga máxima);

Lâmpada fluorescente compacta de 11W

Tensão de entrada: 110V ou 220V através de seleção interna;

Baixo consumo (bateria de flutuação)

Fluxo luminoso de 1800 lúmens;

Autonomia superior a uma hora

SINALIZAÇÃO:

Led indicador de presença e condição do fusível de rede.

PROTEÇÕES:

NSD (Nível de Segurança de Descarga): proteção contra descarga rápida e excessiva da bateria;

Fusíveis de rede tipo 20AG (vidro)

FUNCIONAMENTO

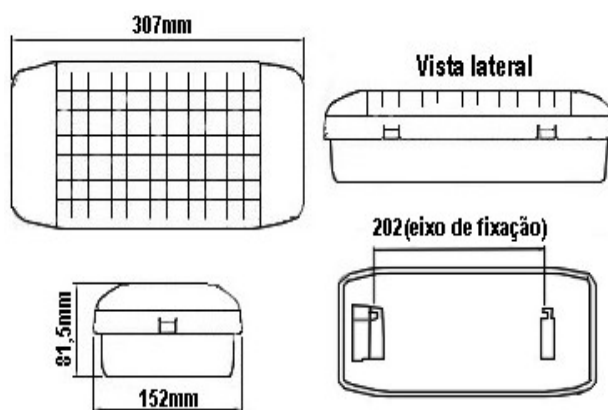
Iluminação permanente:

Aquele onde, nas instalações de iluminação de emergência, as lâmpadas de emergência são alimentadas pela rede elétrica sendo comutadas automaticamente para a fonte de alimentação de energia alternativa em caso de falta e/ou falha da fonte normal.

Iluminação não permanente:

Aquele onde, nas instalações de iluminação de emergência, as lâmpadas de emergência não são alimentadas pela rede elétrica, só em caso de falta da fonte elétrica normal, são alimentadas automaticamente pela fonte de alimentação de energia alternativa.

DIMENSÕES



CHAVE DE PEDIDO:

REF.: TUCANO	CÓDIGO	SISTEMA	GRAU IP	BATERIA	QT LÂMP.
LE400111NE	LEP44905	PERMANENTE	IP66	6V/4A	1X11W
LE400211SE	LENP45405	NÃO PERMANENTE	IP66	6V/4A	2X11W