

O PRODUTO

A luminária TUCBLPLEDX é a solução completa para aplicações especiais em áreas classificadas. Sua iluminação em LED garante maior eficiência com redução do consumo, além de prolongar a vida útil do equipamento.

Com duas opções de potência sua versão 29 W é equivalente as luminárias fluorescentes de 2 x 18 W, enquanto que a versão de 58 W é equivalente as luminárias fluorescentes de 2 x 36W.

CARACTERÍSTICAS

- Luminária LED para áreas classificadas;
- Conexão elétrica através de bornes de 06 vias para cabos de 1,5 a 6,0 mm²;
- Conexões elétricas internas que permitem a instalação de várias luminárias sem a necessidade da passagem de cabos internamente;
- Distorção harmônica total inferior a 10%;
- Fator de potencia superior a 0,9;
- Opcional suporte de fixação no teto;
- Com 04 conjuntos de LED's de alta potência;
- Sistema mecânico de segurança contra acionamento acidental;

APLICAÇÕES

- Plataformas de petróleo, indústrias de óleo, gás e refinarias;
- Depósitos e armazéns de tintas e vernizes;
- Fábrica de armas e munições;
- Indústrias de processamento de plásticos ou PVC;
- Áreas classificadas;



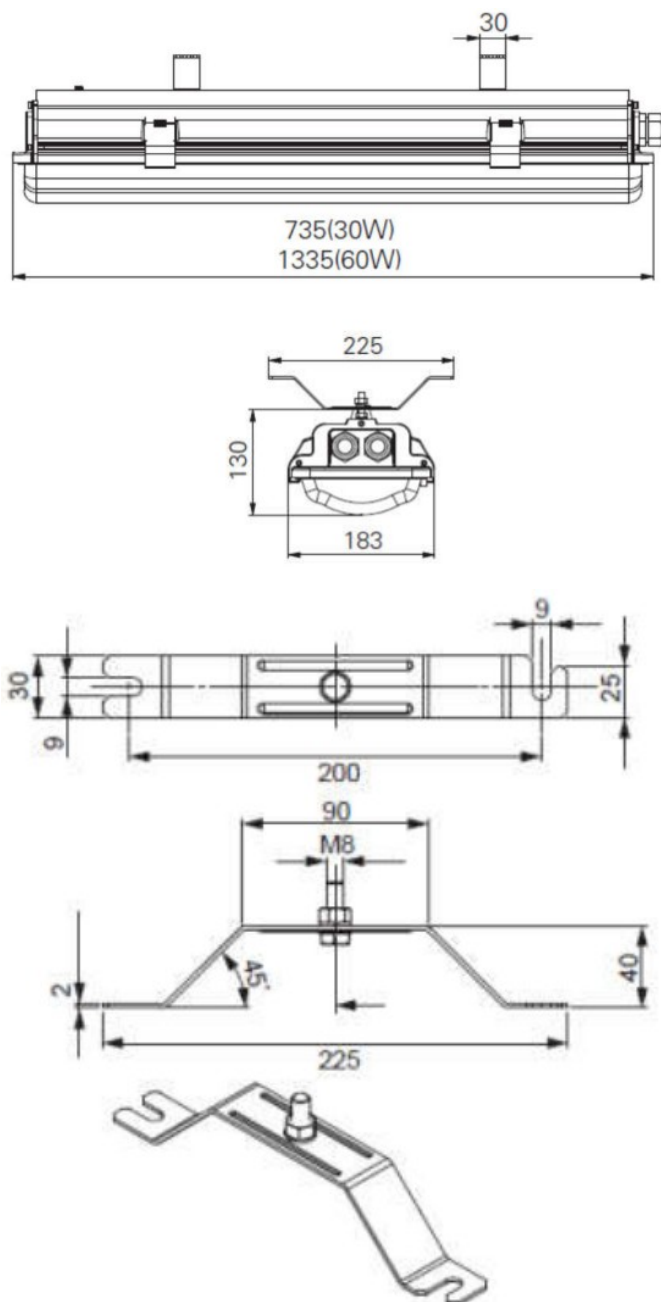
DADOS TÉCNICOS

Tensão de alimentação	100-240 Vca
Grau de proteção	IP66
Zonas	1, 2, 21 e 22
Potência led	29 W / 58 W
Temperatura de operação	-25°C ~ +50C
Temperatura da cor	5700 K (branco)
Certificação	IECEX Ex d e ib mb IIC T6 Gb
Certificação	INMETRO Ex d e ib mb IIC T6 Gb
Frequência	50 / 60 Hz
NCM	9405.40.90
Dimensões	735 x 180 x 130 mm 1335 x 180 x 130 mm
Peso	10,5kg

CONTEÚDO

- 01 Luminária à prova de explosão;
- 01 Manual de instalação;
- 01 Certificado Inmetro para produtos Ex;

DIMENSÕES



CUIDADOS

- Este produto deve ser instalado por um profissional qualificado, utilizando as normas aplicáveis para equipamentos para uso em áreas classificadas ABNT NBR IEC 60079 e instalações elétricas em baixa tensão ABNT NBR 5410;
- Certifique-se de que o profissional esteja com EPI's adequados durante a sua instalação e rotinas de testes.
- As conexões elétricas devem ser isoladas afim de evitar acidentes com choques elétricos.
- Não instalar o equipamento em Zona 0 ou Zona 20.
- Quando instalado em Zona 21 ou 22, as condições e requisitos relatados na ABNT NBR IEC 60079-14 devem ser observadas.
- Não instalar em locais onde a temperatura de operação seja superior a temperatura de ignição da área classificada.
- A classe de temperatura e o tipo de proteção do equipamento devem ser verificados antes da instalação do produto de acordo com a área classificada;
- Não é permitida nenhuma modificação elétrica, mecânica ou construtiva, bem como em seu sistema. Este produto não deve ser utilizado para uma finalidade diferente da qual foi projetado.
- As regras nacionais de segurança e regulamentos para prevenção de acidentes devem ser observadas;
- Mantenha as instruções de instalação e operação em local adequado.
- Antes de instalar ou realizar manutenção no sistema, certifique-se de que o equipamento esteja desligado.

INSTALAÇÃO ELÉTRICA

Certifique-se de que a tensão de alimentação seja a mesma tensão especificada pela luminária. Tensões diferentes podem acarretar no mau funcionamento ou avarias no produto.

A luminária possui 03 entradas M25 com tampão (bujão) e 01 entrada M25 com prensa cabos para passagem os condutores.

Como proteção, a luminária possui duas chaves do tipo *push* que identificam se o invólucro de acrílico está fechado. Caso a luminária não acione, verifique se o acrílico está bem fechado e com as travas bem apertadas.

1. Solte as travas laterais para abrir a tampa de acrílico e ter acesso ao interior da luminária.

2. Solte os 03 parafusos da tampa de alumínio, deslize-a para o lado e levante-a para ter acesso as conexões elétricas.

3. Utilize o conjunto de bornes nas laterais da luminária para realizar as conexões elétricas conforme o diagrama a seguir.

4. Faça a conexão de fase no borne “L” e a conexão do neutro no borne “N”.

