

O PRODUTO

A sirene eletrônica programável SR120 é capaz de armazenar até 15 tipos diferentes de sons. As versões básicas de sons como o monotonal, bitonal, intermitente e yelp estão inclusos em sua programação.

A SR120 possui saída de áudio com capacidade para alimentar até 3 projetores de som.

O tipo de som é selecionado de acordo com a ligação elétrica da sirene.



CARACTERÍSTICAS

- Tampa em formato de cogumelo para maior proteção do equipamento;
- Sirene compacta com pintura na cor laranja;
- Base de fixação circular através de 04 parafusos;
- 15 tipos diferentes de sons programados;
- Seleção do tipo do som através da ligação elétrica;
- Para uso interno e externo (em instalação externa, inclinar a sirene para evitar o acúmulo de água).

APLICAÇÕES

- Alarmes de incêndio, evacuação, abandono, intrusão;
- Acionamento de máquinas, esteiras, pontes girantes, escadas rolantes;
- Instalações industriais, comerciais e residenciais;
- Sinalização de trocas de turno, instituições de ensino, locais com PCD;

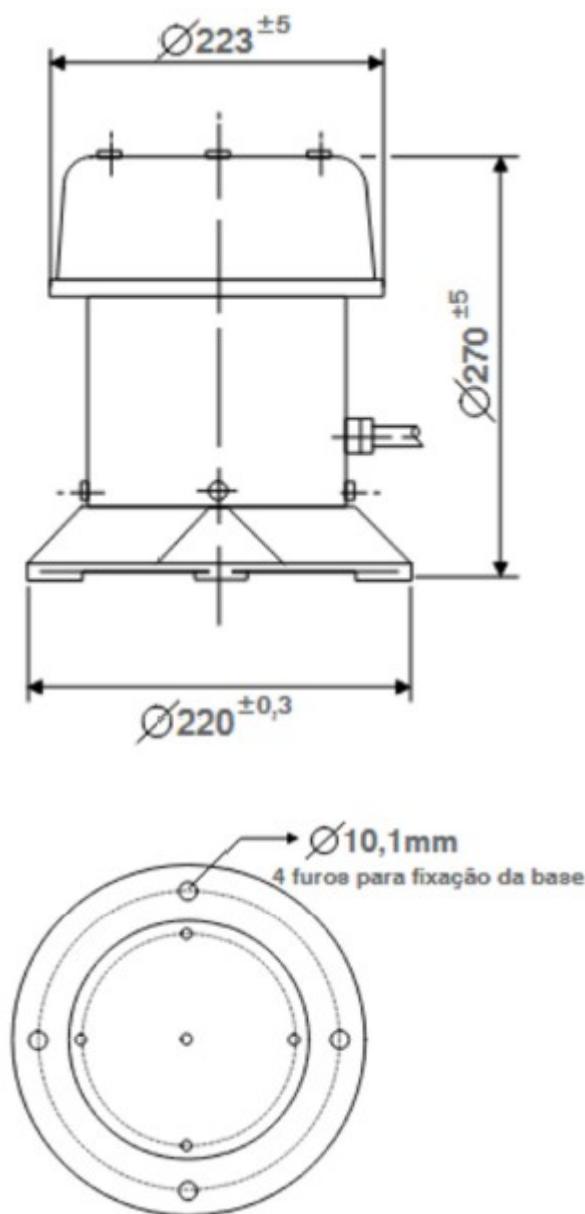
DADOS TÉCNICOS

Pressão sonora	110 ± 5 dB @ 5 m
Consumo máx	15 W
Potência audio	Pulsos 60 Wpp
Temperatura de operação	+10°C ~ +60°C
Grau de proteção	IP54 (uso externo) IP65 (instalação horizontal)
Frequência audio	Vide tabela
Tensão de alimentação	12, 24 ou 48 Vdc 120 ou 220 Vac
NCM	8531.80.00
Peso	3,500 kg
Dimensões	223 x 270 cm

CONTEÚDO

- 01 SR120 – Sirene Omnidirecional;
- 01 Manual de instalação;

DIMENSÕES



CUIDADOS

- Este produto deve ser instalado por profissional qualificado, utilizando as normas aplicáveis para instalações em baixa tensão ABNT NBR 5410.

- Certifique-se de que o profissional esteja com os EPI's adequados durante a sua instalação e rotinas de testes.

- As conexões elétricas devem ser isoladas afim de evitar choques elétricos.

- Não realize a sua instalação com o equipamento ligado.

- Não instale a sirene com a tampa tipo cogumelo voltada para baixo (ponta cabeça).

- Utilize as furações na base da sirene para fixá-la em uma superfície plana. Não faça furos na sirene. **Qualquer modificação em sua carcaça ou na sirene prejudica o seu grau de proteção e suspende a sua garantia.**

- A projeção do som pode sofrer alterações devido aos ruídos presentes no local e fatores geográficos. Certifique-se de instalar a sirene em local adequado para a sinalização.

- Certifique-se de que a tensão de alimentação da sirene está de acordo com a tensão especificada para ela. **Tensões diferentes podem causar o mau funcionamento ou danos irreversíveis ao produto e suspende a sua garantia.**

- Verifique a polaridade da tensão de alimentação da sirene. Certifique-se que as polaridades sejam respeitadas durante a instalação elétrica da sirene. **Atenção: polaridades invertidas podem causar danos irreversíveis e suspende a sua garantia.**

INSTALAÇÃO

A sirene SR120 possui um conector de 9 vias para instalação elétrica e seleção do tipo do som. Verifique o diagrama de instalação e a tabela de programação.

1. Fixe a sirene em uma superfície plana, na horizontal, utilizando parafusos adequados. Utilize os 04 furos presentes na base da sirene de 10,1mm.

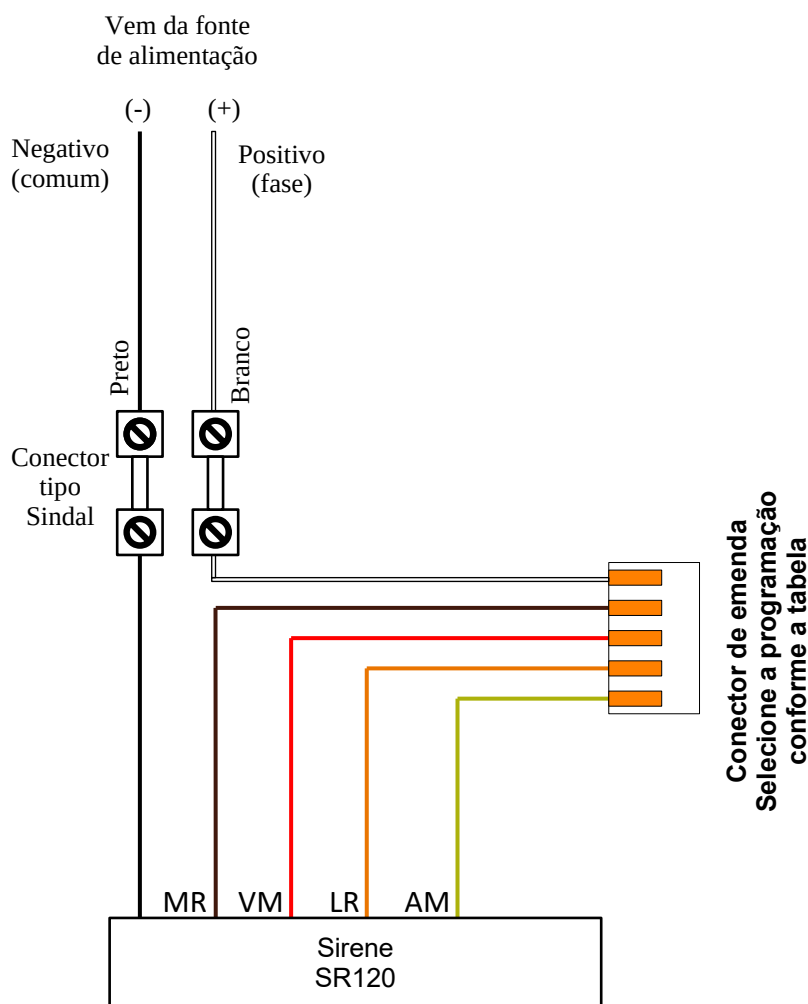
2. **Atenção:** Caso a instalação seja em local aberto com incidência de chuvas, instale a sirene levemente inclinada para evitar o acúmulo de água.

3. Utilize o conector de emenda cabos do tipo Wago de 5 vias para escolher a programação do som, conforme a tabela.

4. Utilize os condutores marrom, vermelho, laranja e amarelo da sirene para conectar o polo positivo da fonte de alimentação (condutor branco do conector sindal de 2 vias).

5. Utilize o conector sindal de 2 vias para alimentar a sirene conforme a tensão especificada, respeitando a sua polaridade.

DIAGRAMA DE INSTALAÇÃO



PROGRAMAÇÃO

CONECTORES				ALARME	FREQUÊNCIA	
MR	VM	LR	AM		MÍN	MÁX
0	0	0	0	Desligado	0	
1	0	0	0	Monotonal	1071	
0	1	0	0	Intermitente	1093	
1	1	0	0	Warble	1010	1465
0	0	1	0	Bitonal	999	1091
1	0	1	0	Slow whoop	662,7	1072
0	1	1	0	Disptel	2114	
1	1	1	0	Upfreq	664,9	1019
0	0	0	1	Yelp	835	1103
1	0	0	1	Wail	774	1093
0	1	0	1	Beeth	777,6	977,6
1	1	0	1	Classic	1239	1383
0	0	1	1	Mam	776	777
1	0	1	1	Hi Mono	1965	
0	1	1	1	Fast Whoop	598	1248
1	1	1	1	NFPA Whoop	443	780