

O PRODUTO

A sirene eletrônica bitonal SR112B-12V é um dispositivo de alarme sonoro de alta potência. Seu invólucro foi projetado para uma implementação em áreas externas onde há a incidência de chuvas.

Com uma base de fixação a prova de intempéries as conexões elétricas ficam alojadas no interior da caixa, reduzindo a possibilidade de curto ou choques elétricos.



CARACTERÍSTICAS

- Sirene em plástico ABS na cor branca;
- Caixa em alumínio a prova de intempéries;
- Pintura eletrostática a caixa na cor vermelha
- Duas possibilidades de som: contínuo e intermitente (Au-Au);
- Ajustes de inclinação para melhor posicionamento da sirene;

APLICAÇÕES

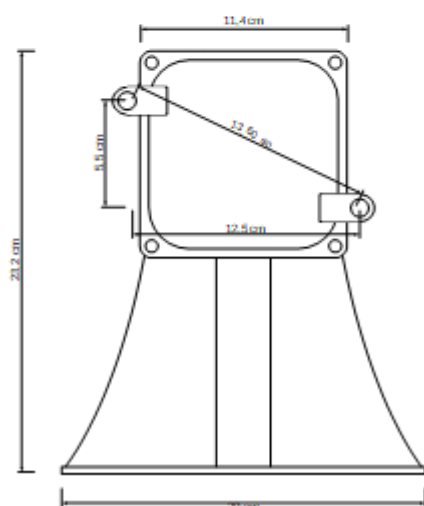
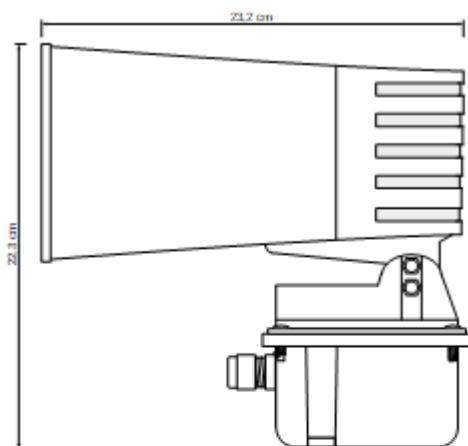
- Alarmes de incêndio, contra roubos e furtos;
- Acionamento de máquinas e equipamentos;
- Evacuação e abandono;
- Sinalização industrial em geral;
- Alarmes em geral;

DADOS TÉCNICOS

| | |
|-----------------------|---------------------------|
| Tensão de alimentação | 12 Vdc |
| Grau de proteção | IP54 |
| Pressão sonora | 130 dB @ 1m |
| Consumo de corrente | 2,5 A |
| NCM | 8531.90.10 |
| Dimensões | 200 x 110 x 240 mm |
| Peso | 1,300 kg |

CONTEÚDO

- Uma sirene eletrônica SR112B-12V;
- Um manual de instalação;

DIMENSÕES

CUIDADOS

- Este produto deve ser instalado por profissional qualificado, utilizando as normas aplicáveis para instalações em baixa tensão ABNT NBR 5410.

- Certifique-se de que o profissional esteja com os EPI's adequados durante a sua instalação e rotinas de testes.

- As conexões elétricas devem ser isoladas afim de evitar choques elétricos.

- Não realize a sua instalação com o equipamento ligado.

- O prensa cabo deve estar bem apertado e sem folgas. Certifique-se de que as bitolas dos condutores são adequados ao prensa cabo PG9.

- Não instale a sirene com o projetor sonoro voltado para cima.

- Utilize as orelhas de fixação para fixar a sirene a superfície plana. Não faça furos na caixa. **Qualquer modificação na caixa ou na sirene prejudica o seu grau de proteção e suspende a sua garantia.**

- A projeção do som pode sofrer alterações devido aos ruídos presentes no local e fatores geográficos. Certifique-se de instalar a sirene em local adequado para a sinalização.

INSTALAÇÃO

1. Fixe a sirene em superfície plana. Utilize as orelas de fixação da caixa para fixar a sirene. **Atenção:** Não instale a sirene com o projetor sonoro voltado para cima.

2. Abra a caixa para ter acesso as conexões elétricas da caixa.

3. Alimente a sirene com 12 Vdc. Utilize o prensa cabo presente na lateral da caixa passar os condutores de alimentação. **Cuidado:** certifique-se de que o prensa cabos esteja bem apertado e sem folgas. A errada utilização do prensa cabo compromete o grau de proteção do produto.

4. Faça as conexões de alimentação da sirene. Para um som contínuo, conecte o positivo da alimentação no condutor amarelo. Para um som oscilante do tipo “Au-Au”, conecte o positivo da alimentação no condutor vermelho. **Cuidado:** respeite a polaridade dos condutores para fazer a ligação. Tesões com polaridade invertida ou diferentes a especificadas podem ocasionar avarias irreversíveis e suspende a garantia do produto.

5. Feche a caixa utilizando os quatro parafusos na tampa superior. Certifique-se de que a borracha de vedação esteja corretamente posicionada e bem apertada para evitar a infiltração de água.

