

## O PRODUTO

A sirene eletromecânica SIR8T-INT-TRI é a solução mais completa para sinalizações de emergência em grandes distâncias. Seu som característico para abandono e evacuação pode ser distinguido facilmente de outros sinais e alarmes.

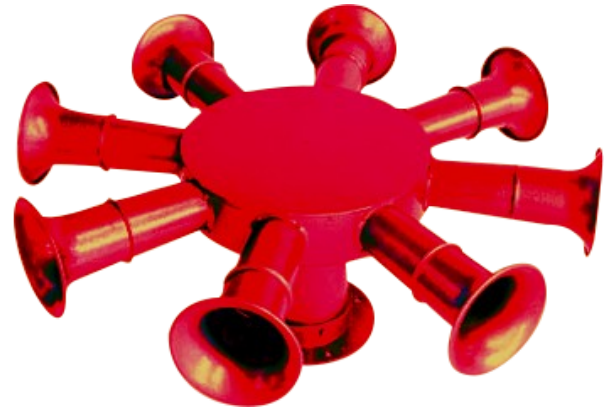
O som eletromecânico produzido de sua parte girante possui grande capacidade de expansão, com uma atenuação bem pequena e grande capacidade de contornar obstáculos.

## CARACTERÍSTICAS

- Corpo em alumínio fundido com base resistente para fixação;
- Pintura epóxi na cor vermelha que protege o equipamento dos efeitos do tempo;
- Parafusos e arruelas fabricados em aço inox;
- Possui 8 trombetas que garante a projeção do som em todas as direções;
- Abertura na parte inferior para entrada do som para melhor visualização de sua operação;
- Pode ser ligada ao sistema de nobreak RTUCTT-NB.

## APLICAÇÕES

- Mineradoras, refinarias e indústrias petroquímicas;
- Barragens, explosões de pedreiras e instalações industriais de grande porte;
- Portos e aeroportos;



## DADOS TÉCNICOS

### CARACTERÍSTICAS TÉCNICAS

Tensão de alimentação	220/380/440 Vca
Alcance	~ 5000 m
Potência	2 CV
Pressão sonora	127 dB @ 1m (+10%)
Corrente de operação (máx)	5,5 A
Grau de proteção	IP21
Frequência sonora	450 Hz
Dimensões	Ø 99 x 42 cm
Peso	30 kg

## CONTEÚDO

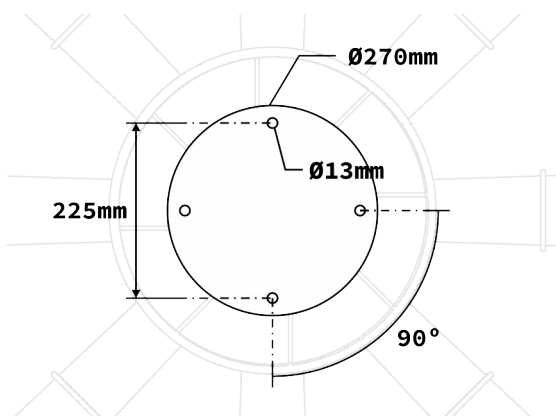
- 01 sirene SIR8T-INT-TRI;
- 01 manual de instalação;

## INSTALAÇÃO

A sirene SIR8T-INT-TRI deve ser instalada horizontalmente, em local plano e livre de obstáculos, com raio de no mínimo 1,5 metros.

Recomenda-se que a sirene seja instalada em locais altos, sem obstáculos para dificultar ou impedir a propagação do som.

Utilize 04 parafusos 5/16" com arruelas de pressão para fixar a sirene, respeitando as furações presentes em sua base.



## CUIDADOS

Antes de iniciar qualquer procedimento, certifique-se de que todos os envolvidos estejam utilizando os EPI's adequados para trabalhos em instalações elétricas (NR-06 e NR-10 do Ministério do Trabalho).

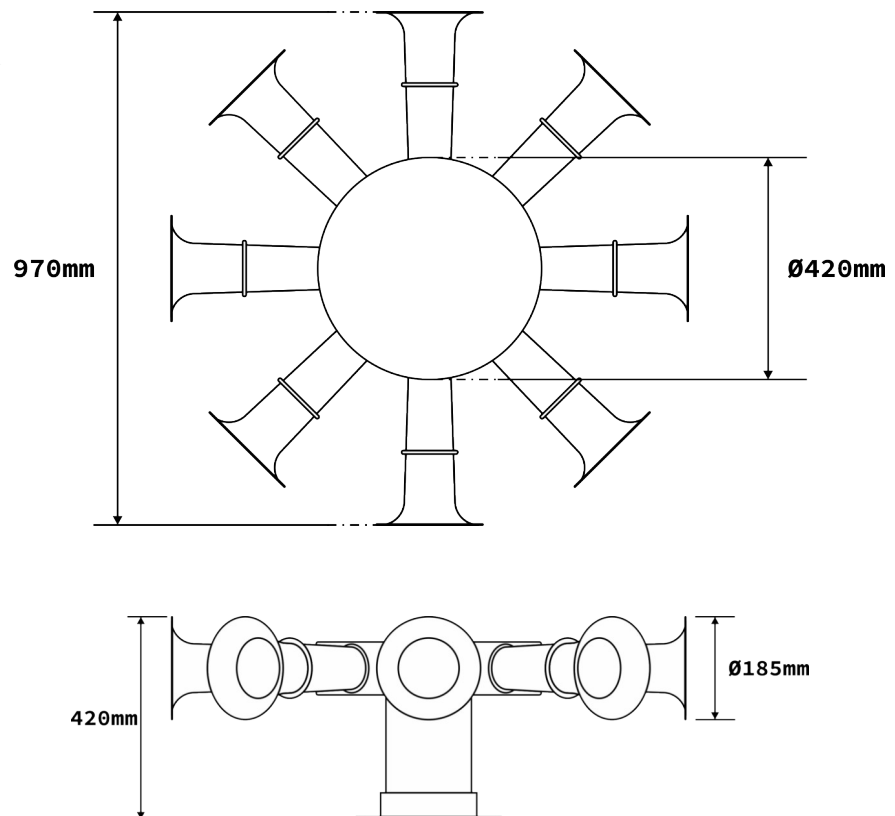
Certifique-se de que o produto seja instalado por profissional qualificado e certificado para trabalhos com equipamentos elétricos.

As conexões elétricas devem ser isoladas afim de evitar acidentes com choques elétricos.

Este equipamento possui partes móveis girantes. Certifique-se de que sua fixação esteja firme e sem folgas.

Não manipule o equipamento ligado.

## DIMENSÕES

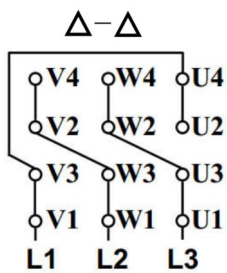


## CONEXÕES ELÉTRICAS

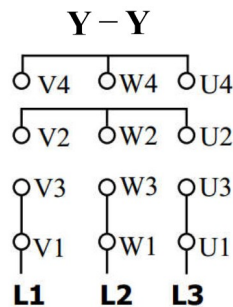
A sirene deve ser ligada em sistema elétrico trifásico de 220 Vac, 380 Vac ou 440 Vac.

Recomenda-se que o motor da sirene seja protegido por fusíveis.

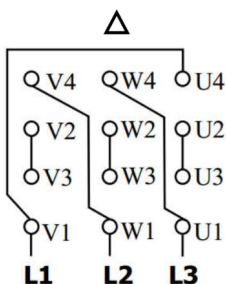
O acionamento do motor deve ser feito por um contator adequado.



220 Vac



380 Vac



440 Vac

## OPERAÇÃO

### Acionamento por botoeira ON/OFF;

1. A sirene SIR8T-INT-TRI deve ser acionada através de uma chave contatora de corrente e tensão nominal compatível com a corrente e tensão nominal da sirene.

2. A chave contatora deve ser acionada por uma botoeira tipo ON/OFF.

## OPERAÇÃO

### Acionamento via ACI3E;

1. A chave contatora está presente na unidade ACI3E;

2. Três possibilidades de acionamento são possíveis:

Botão amarelo: 10s On e 4s Off – Até o reset ser pressionado;

Botão azul: 4s On e 4s Off – Até o reset ser pressionado;

Botão verde: Toca continuamente – Até o reset ser pressionado;

Botão vermelho: Reset;

Cada botão deve ser pressionado de acordo com a necessidade do usuário.

## MANUTENÇÃO

Recomenda-se avaliar as situações abaixo semestralmente:

1. Verifique a integridade física da base da sirene, suporte de apoio e a carcaça em geral. Certifique-se de que não haja marcas de oxidação ou trincas.

2. Verifique a integridade física das trombetas. Certifique-se de que não haja furos ou sinais de oxidação.

3. Verifique o toque da sirene. Certifique-se de que o som não esteja “rouco” ou abafado.

4. Realize medições da potência sonora ao longo do percurso do som. Certifique-se de que o som esteja perceptível no alcance desejado.

5. Verifique as conexões elétricas do motor. Realize medições de tensão entre as fases nas conexões da sirene.