

## O PRODUTO

A sirene eletromecânica RTUC13 possui som com frequência variável de longo alcance. Sua construção robusta permite a sua aplicação na indústria nos mais diversos setores.

Sua capacidade de projetar o som a longas distância a torna ideal para aplicações em sistemas de abandono e evacuação.

## CARACTERÍSTICAS

- Sirene eletromecânica unidirecional;
- Corpo e suporte de fixação em alumínio fundido;
- Pintura Epóxi na cor vermelha;

## DADOS TÉCNICOS

Tensão de alimentação	<b>127 ou 220 Vac</b>
Grau de proteção	<b>IP 40</b>
Pressão sonora	<b>~ 105 dB @ 1m</b>
Consumo de corrente	<b>± 1,0 A ou ± 0,5 A</b>
NCM	<b>8531.80.00</b>
Dimensões	<b>208 x 208 x 218 mm</b>
Peso	<b>± 4,000 kg</b>

## APLICAÇÕES

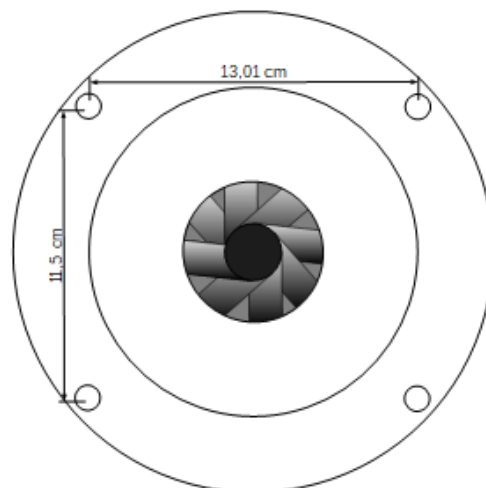
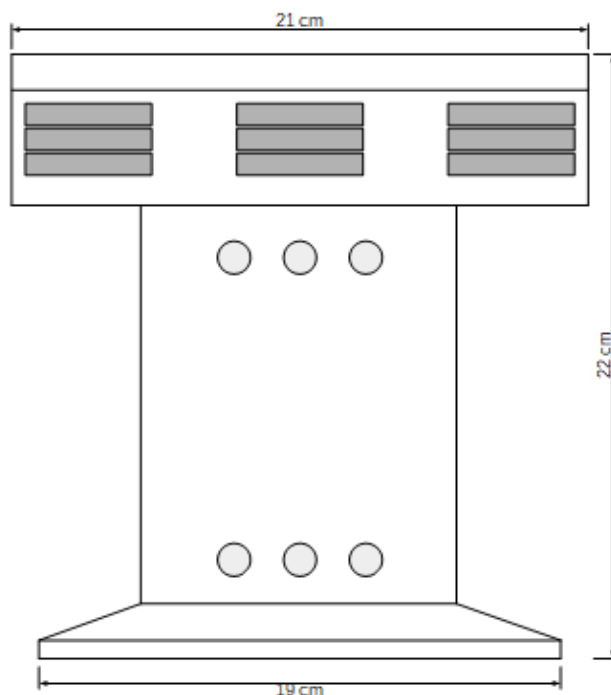
- Indústrias, fábricas, comércios;
- Sinalização de emergência;
- Sinalização de evacuação;
- Alarme de incêndio;
- Alarme contra roubos;
- Relógio ponto;
- Alarmes em geral.



## CONTEÚDO

- 01 Sirene eletromecânica unidirecional modelo RTUC13;
- 01 Manual de instalação;

## DIMENSÕES



## CUIDADOS

- Este produto deve ser instalado por um profissional qualificado.
- Certifique-se de que o profissional esteja com EPI's adequados durante a sua instalação e rotinas de testes.
- As conexões elétricas devem ser isoladas afim de evitar acidentes com choques elétricos.
- Este produto possui partes móveis girantes. Certifique-se de que sua fixação esteja firme e sem folgas.
- Não manipule o equipamento ligado.

## INSTALAÇÃO

1. Escolha uma superfície horizontal plana para instalação da sirene. Certifique-se de que não haja impedimentos para as partes girantes da sirene.
2. Utilize parafusos 1/4" com arruelas 1/4" lisa de pressão para fixar a sirene a superfície. Certifique-se de que a sirene não esteja solta ou com folgas em sua fixação.
3. Conecte os condutores vermelho de na fonte de alimentação. **Cuidado:** Verifique os níveis de tensão antes de energizar a sirene. Tensões acima da especificada podem danificar permanentemente a sirene.
4. Interligue o conector de aterramento da sirene ao aterramento da instalação.

