



GE Interlogix

KILSEN

# KAL700 Series Loop and Communications Cards Installation Guide

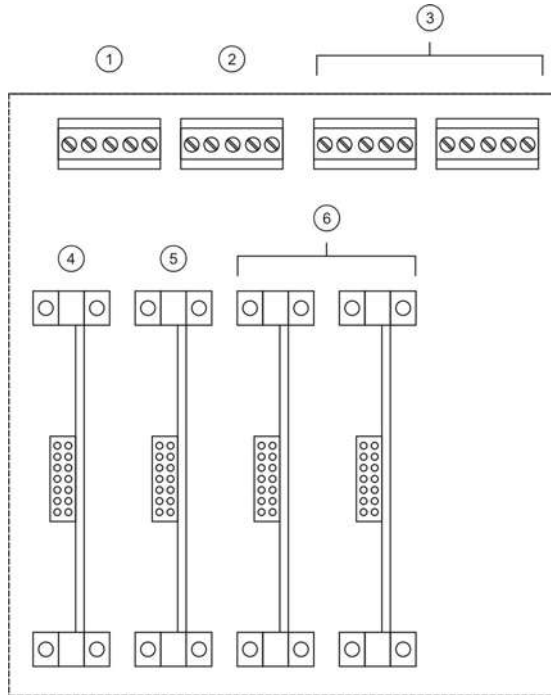
GB

E

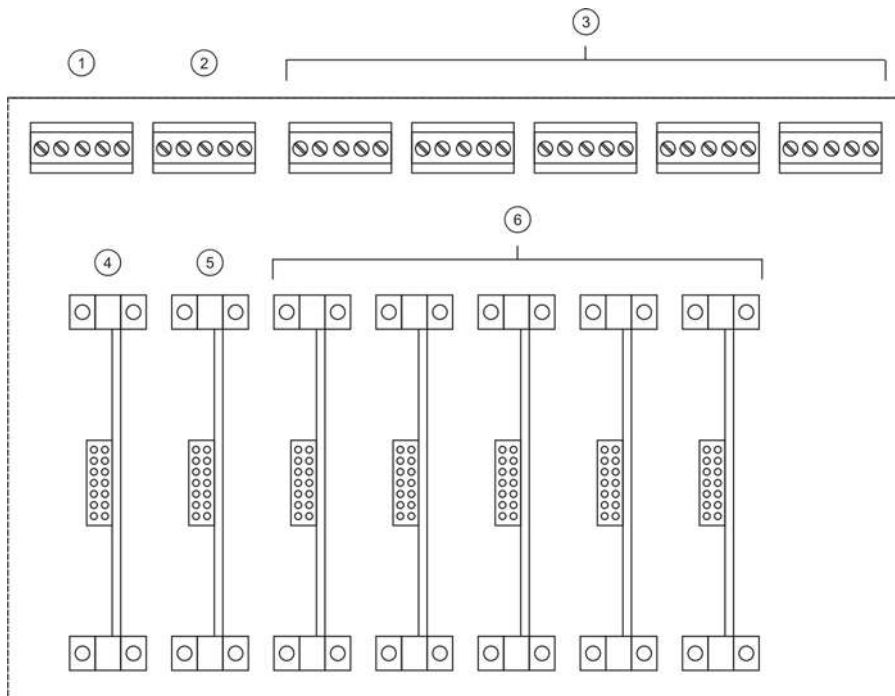
I

TR

1



2



## Installation Guide



❶ KSA702: ❶ RS2 connector; ❷ RS1 connector; ❸ Loop connectors 1 to 2 (right to left); ❹ RS785 card slot; ❺ RS732 card slot; ❻ Loop card slots 1 to 2 (right to left).

❷ KSA705: ❶ RS2 connector; ❷ RS1 connector; ❸ Loop connectors 1 to 5 (right to left); ❹ RS785 card slot; ❺ RS732 card slot; ❻ Loop card slots 1 to 5 (right to left).

### DESCRIPTION

Loop and communications cards for use in fire panels KSA702 and KSA705.

### INSTALLATION



*Disconnect fire panel power supply and batteries before inserting or replacing cards.*

Fire panel	KAL701 (LOOP)	KAL732 (RS)	KAL785 (RS)
KSA702	1 – 2 max.	1	1
KSA705	1 – 5 max.	1	1

Insert cards into the relevant slots (see figures ❶ and ❷). Push firmly to ensure the card is installed correctly.

Slots labelled as RS1 and RS2 are for communication cards KAL732 (RS232) and KAL785 (RS485).

Refer to the fire panel instruction manual for further information.

## Guía de Instalación



❶ KSA702: ❶ RS2 conector; ❷ RS1 conector; ❸ Conectores de bucle 1 a 2 (derecha a izquierda); ❹ Ranura de tarjeta RS785; ❺ Ranura de tarjeta RS732; ❻ Ranuras de tarjetas bucle 1 a 2 (derecha a izquierda).

❷ KSA705: ❶ RS2 conector; ❷ RS1 conector; ❸ Conectores de bucle 1 a 5 (derecha a izquierda); ❹ Ranura de tarjeta RS785; ❺ Ranura de tarjeta RS732; ❻ Ranuras de tarjetas bucle 1 a 5 (derecha a izquierda).

### DESCRIPCIÓN

Tarjetas de bucle y comunicaciones para los centrales KSA702 y KSA705.

### INSTALACIÓN



*Asegúrese de desconectar la red y las baterías antes de conectar o desconectar cualquiera de los circuitos internos de la central.*

Centrale	KAL701 (BUCLE)	KAL732 (RS)	KAL785 (RS)
KSA702	1 – 2 max.	1	1
KSA705	1 – 5 max.	1	1

Insertar las tarjetas en las ranuras correctas (ver figuras ❶ y ❷). Empujar para asegurar que la tarjeta está instalado correctamente.

Las ranuras marcadas como RS1 y RS2 utilizan para las tarjetas de comunicaciones KAL732 (RS232) y KAL785 (RS485).

Para cualquier duda de configuración del sistema dirigirse al manual de la central.

## Guida Installazione



❶ Centrale KSA702: ❶ Morsetti RS2 seriale 2; ❷ Morsetti RS1 seriale 1; ❸ Morsetti Loop 1 e 2 (da destra a sinistra); ❹ Slot per schede RS232 e RS485; ❺ Slot per schede RS232 e RS485; ❻ Slot per schede Loop 1 e 2 (da destra a sinistra).

❷ Centrale KSA705: ❶ Morsetti RS2 seriale 2 connector; ❷ Morsetti RS1 seriale 1; ❸ Morsetti Loop da 1 a 5 (da destra a sinistra); ❹ Slot per schede RS232 e RS485; ❺ Slot per schede RS232 e RS485; ❻ Slot per schede Loop da 1 a 5 (da destra a sinistra).

### DESCRIZIONE

Schede loop e schede di comunicazione seriale RS232 e RS485 da usare con le centrali KSA702 e KSA705.

### INSTALLAZIONE



*Assicurarsi di disalimentare la centrale, quindi scollegare l'alimentazione di rete e le batterie, prima di collocare o rimuovere qualsiasi circuito elettronico all'interno della centrale, altrimenti potreste danneggiare gravemente la scheda elettronica della centrale.*

Centrale	KAL701 (LOOP)	KAL732 (RS)	KAL785 (RS)
KSA702	1 – 2 max.	1	1
KSA705	1 – 5 max.	1	1

Inserire le schede sugli appositi slot (vedere figure ❶ e ❷). Spingere la scheda con decisione fino all'inserimento completo sul connettore e verificare la corretta installazione.

Gli slots segnati con RS1 e RS2 sono dedicati alle comunicazioni seriali con le schede KAL732 (RS232) e KAL785 (RS485).

Fare riferimento al manuale di istruzione della centrale antincendio per ulteriori informazioni.

## Yükleme Kılavuzu



❶ KSA702: ❶ RS2 konnektörü; ❷ RS1 konnektörü; ❸ Loop konnektörleri 1'den 2'ye (sağdan sola); ❹ RS785 kart slotu; ❺ RS732 kart slotu; ❻ Loop kartı slotları 1'den 2'ye (sağdan sola).

❷ KSA705: ❶ RS2 konnektörü; ❷ RS1 konnektörü; ❸ Loop konnektörleri 1'den 5'e (sağdan sola); ❹ RS785 kart slotu; ❺ RS732 kart slotu; ❻ Loop kartı slotları 1'den 5'e (sağdan sola).

### AÇIKLAMA

KSA702 v.w KSA705 yangın panellerinde kullanılacak loop ve haberleşme kartları.

### YÜKLEME



*Kartları takarken veya sökerken panelin enejisini kesin!*

Yangın Paneli	KAL701 (LOOP)	KAL732 (RS)	KAL785 (RS)
KSA702	1 – 2 maks.	1	1
KSA705	1 – 5 maks.	1	1

Kartları ilgili slotlara takın (Bknz şekil ❶ ve ❷). Kartın yerine oturduğundan emin olmak için hafifçe bastırınız.

Slotlar RS1 ve RS2 olarak haberleşme kartları KAL732 (RS232) ve KAL785 (RS485) için isimlendirilmiştir.

Detaylı bilgi için yangın panelinin kılavuzuna bakınız.