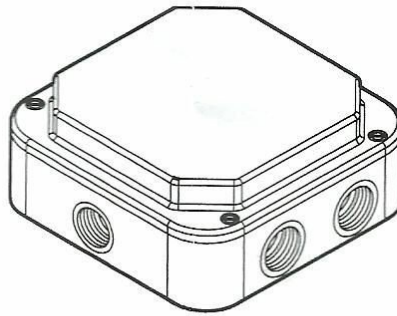




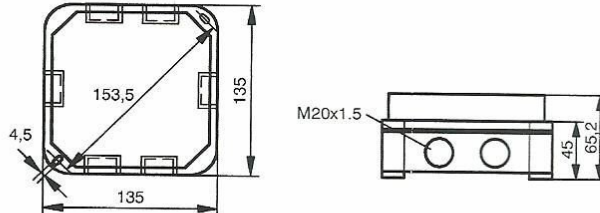
AlgoRex®
DC1192

Eingabe-/
Ausgabe-Baustein
Sous-ensemble
d'entrée / de sortie
Input / output module

Montageanleitung
Instructions de montage
Installation instructions



Abmessungen
Dimensions
Dimensions



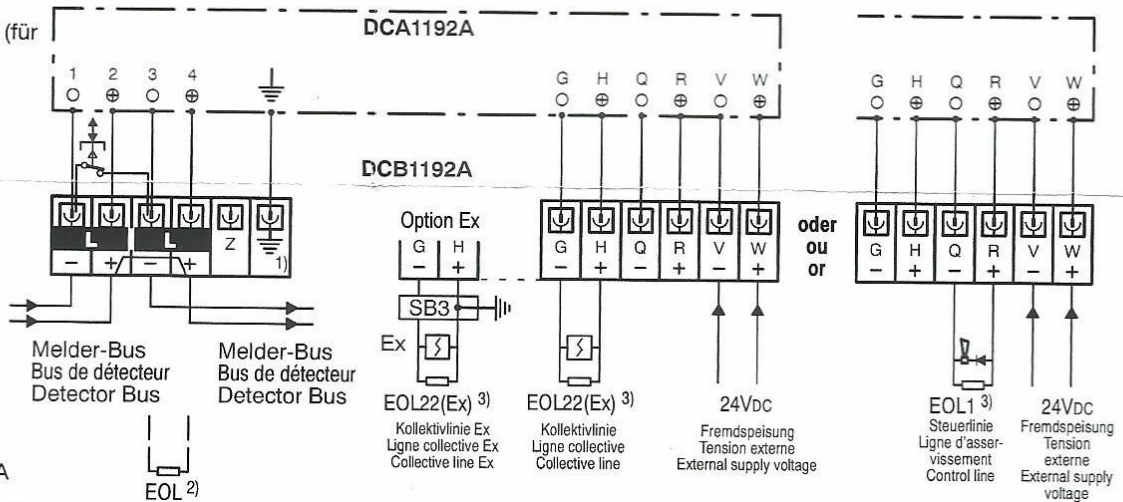
Anschluss
Raccordement
Connection

- 1) Anschluss nur für Erdschlussüberwachung
Darf nicht angeschlossen werden, wenn SB3 installiert ist
- 2) EOL zentralenspezifisch bei Kollektivlinie im letzten DC einsetzen
- 3) Dem DCA1192A beigelegt (für alle Linientypen)

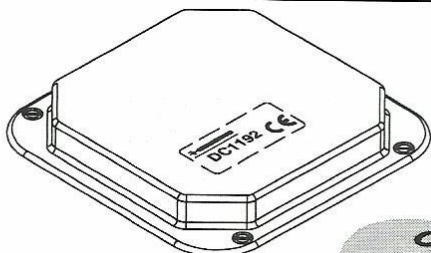
Pro Klemme darf max. 1 Leiter 0,2-2,5mm² angeschlossen werden
1 conducteur de 0,2-2,5mm² au max. peut être raccordé sur une borne
Max. one conductor of 0.2-2.5mm² in each terminal

Zum Einschieben des Leiters, Federklemme mit Schraubenzieher Nr. 0 (Klingenbreite max. 3,5mm) entlasten
Pour insérer le conducteur, dégager la borne à ressort avec un tournevis no. 0 (largeur de la tige 3,5mm au max.)
In order to insert the wire, open spring terminal with a screwdriver no. 0 (blade width max. 3.5mm)

- 1) Connexion seulement pour surveillance de la mise à la terre
Ne doit pas être connectée, quand SB3 est installée
- 2) Avec ligne collective, insérer l'EOL spécifique à l'équipement de contrôle et de signalisation dans le dernier DC
- 3) Annexé au DCA1192A (pour tous les types de lignes)

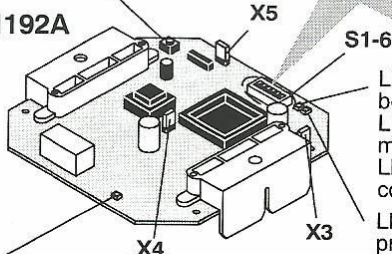


- 1) Connection only for short-to-earth monitoring
Must not be connected if SB3 is installed
- 2) With collective line insert the EOL depending on the control unit in the last DC
- 3) Enclosed with the DCA1192A (for all line types)



Taste für Adressvergabe
Touche pour l'attribution de l'adresse
Key for address allocation

DCA1192A



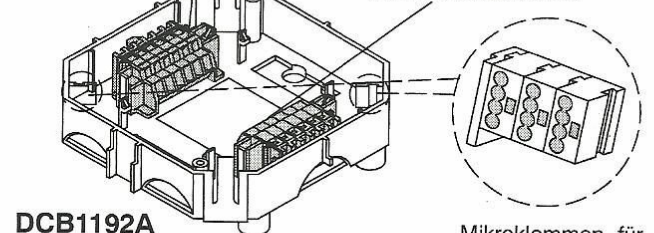
LED grün, Fremdspannung vorhanden
LED verte, tension externe présente
LED green, external supply voltage present

LED rot, Alarm/Adressierbestätigung
LED rouge, alarme/confirmation de l'adressage
LED red, alarm/addressing confirmation

LED gelb, Störung//Falschprogrammierung
LED jaune, dérangement/programmation erronée
LED yellow, fault/incorrect programming

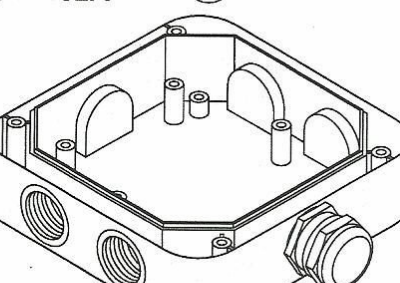
Klemmen für Melder-Bus
Bornes pour Bus de détection
Terminals for detector Bus

Klemmen für Fremdspannung, Steuerung, Kollektivlinie
Bornes pour tension externe, asservissement, ligne collective
Terminals for external voltage, control, collective line



DCB1192A

Mikroklemmen für T-Verzweigungen oder Kabelabschirmung, für Leiter 0,2-0,5mm²
Micro-bornes pour dérivation en T ou blindage de câble, pour conducteurs 0,2-0,5mm²
Micro terminals for T-tapping or cable shielding, for conductors of 0.2-0.5mm²



DCA1191