

O PRODUTO

O conjunto CJEXL500 consiste em um holofote à prova de explosão, ligado à uma caixa portátil com driver de potência, também à prova de explosão. A alimentação do holofote deve ser feita através do driver de potência, com tensão compatível ao modelo.

Sua iluminação a LED lhe confere alta eficiência luminosa e grande vida útil. Seus pés de apoio são emborrachados que reduz a vibração durante a operação.



CARACTERÍSTICAS

- Holofote de LED à prova de explosão;
- Alto índice de luminosidade;
- Corpo em alumínio fundido com pés de apoio emborrachados antivibratório;
- 02 prensa cabos a prova de explosão conectados na caixa portátil;
- 01 prensa cabos a prova de explosão conectado ao holofote;
- Alça para transporte da caixa com o driver de potência;
- Acompanha 20 metros de cabo PP 2x2,5 mm² entre o holofote e a caixa portátil;
- Acompanha 05 metros de cabo PP 3x1,5 mm² entre a caixa portátil e a rede;
- Pintura eletrostática na cor cinza munsell;
- Visor em cristal temperado de 10 mm de espessura;
- **TRIPE** opcional - Tripé de sustentação com regulagem de altura e da base de apoio;
- **TRIPET** opcional – Tripé de sustentação com regulagem de altura e da base de apoio com haste de aterramento.

DADOS TÉCNICOS

CJEXL500

HOLOFOTE

Alimentação	30 Vdc
Potência	20, 30 ou 50 W
Intensidade luminosa	2000, 3000 ou 5000 lm
Grau de proteção	IP54
Certificação	INMETRO
Classificação	Ex d IIB T6 Gb
Zonas	1, 2, 21 e 22
NCM	9405.40.90
Dimensões	135 x 225 x 150 mm
Peso	6,800 kg

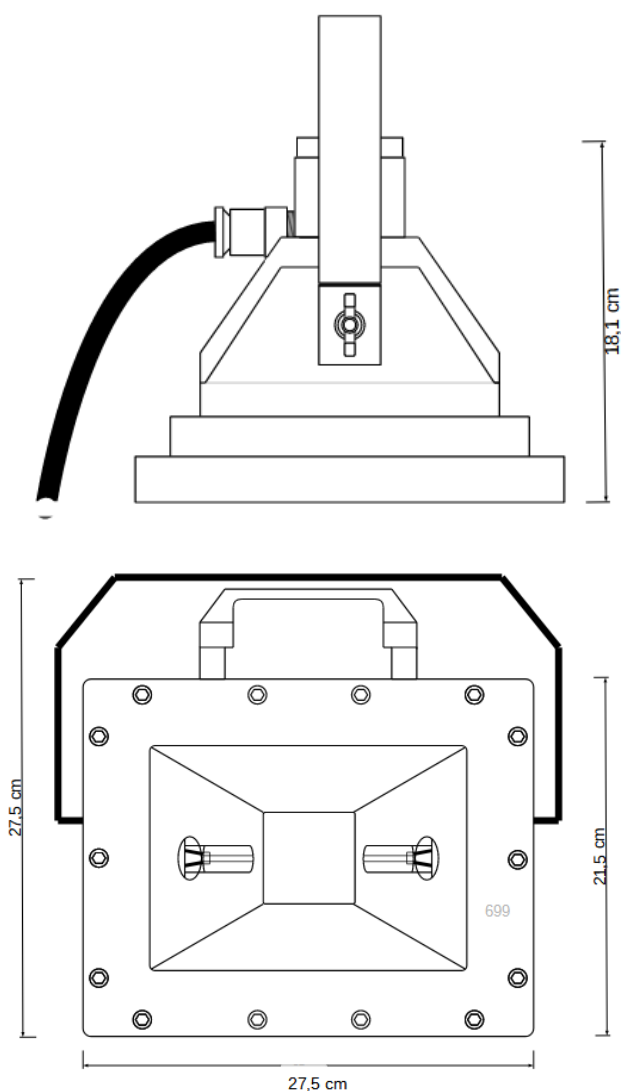
CAIXA PORTÁTIL

Alimentação Primário	100 ~ 240 Vac ou 24 Vac
Alimentação Secundário	30 Vdc
Grau de proteção	IP66
Certificação	INMETRO
Classificação	Ex d IIB T6 Gb
Zonas	1, 2, 21 e 22
NCM	9405.40.90
Dimensões	225 x 151 x 137 mm
Peso	6,800 kg

CONTEÚDO

- 01 holofote à prova de explosão;
- 20 metros de cabo com plug à prova de explosão;
- 01 manual de instalação;
- 01 certificado de conformidade;

DIMENSÕES



CUIDADOS

- Este produto deve ser instalado por um profissional qualificado, utilizando as normas aplicáveis para equipamentos para uso em áreas classificadas ABNT NBR IEC 60079 e instalações elétricas em baixa tensão ABNT NBR 5410

- Certifique-se de que o profissional esteja com EPI's adequados durante sua instalação e rotinas de testes.

- As conexões elétricas devem ser isoladas afim de evitar acidentes com choques elétricos.

- Não instalar o equipamento em zona 0 ou zona 20;

- Quando instalado em zona 21 ou 22, as condições e requisitos relatados na ABNT NBR IEC 60079-14 devem ser observadas.

- Não instalar em locais onde a temperatura de operação seja superior a temperatura de ignição da área classificada.

- A classe de temperatura e o tipo de proteção do equipamento devem ser verificados antes da instalação do produto de acordo com a área classificada.

- Não é permitida nenhuma modificação elétrica, mecânica ou construtiva, bem como em seu sistema. Este produto não deve ser utilizado para uma finalidade diferente da qual foi projetado.

- As regras nacionais de segurança e regulamentos para prevenção de acidentes devem ser observadas.

- Mantenha as instruções de instalação e operação em local adequado.

- Antes de abrir, instalar ou realizar manutenção no sistema, certifique-se de que o equipamento esteja desligado.

- O condutor de proteção (terra) da rede de alimentação deve estar corretamente conectado ao terminal de aterramento da luminária interno e externo.

- Utilize ferramenta adequada para o aperto do prensa-cabo. O aperto excessivo pode danificar o cabo ou a borracha de vedação e compromete o seu grau de proteção.

INSTALAÇÃO MECÂNICA

- Utilize o suporte de fixação do holofote para fixá-lo em superfície plana.
- Utilize uma chave Alle para soltar os parafusos de fixação do suporte para ajusta o ângulo de posição do holofote. Após o ajuste, realize o reaperto dos parafusos.
- Utilize parafusos, porcas e arruelas para fixar o suporte a uma superfície plana. Certifique-se de que a luminária esteja bem presa e sem folgas.

INSTALAÇÃO ELÉTRICA

São fornecidos com o holofóte e a caixa com driver de potência 20 metros de cabo PP 2 x 2,5mm² para movimentação e instalação física.

É fornecido 05 metros de cabo PP 3 x 1,5 mm² para conexão elétrica da caixa com driver de potência a rede de energia elétrica.

Tanto o plug de fixação, o cabo e caixa com driver de potência são aplicáveis em áreas classificadas e possuem marcação Ex.

Conecte o plug 2P + T na tomada para ligar o holofote.



TRIPE

TRIPET

- Tripé para holofote EXH500 fabricado em alumínio com haste de aterramento;
- Haste de aterramento de ½” por 90 cm;
- Peso da haste: 2,700 kg;
- Suporta até 15 kg;
- Possui 03 borboletas para ajustes de altura;
- Diâmetro da base do tripé ajustável de 30 a 70 cm;
- Altura do holofote no tripé: de 1,02 a 3,10 metros;
- Peso do tripe: 3,500 kg
- NCM: 9405.50.00

TRIPE

- Tripé para holofote EXH500 fabricado em alumínio;
- Suporta até 15 kg;
- Possui 03 borboletas para ajustes de altura;
- Diâmetro da base do tripé ajustável de 30 a 70 cm;
- Altura do holofote no tripé: de 1,02 a 3,10 metros;
- Peso: 3,500 kg;
- NCM: 9405.50.00



TRIPET