

CARACTERÍSTICAS

- Uso em atmosferas explosivas e ambientes agressivos;
- Grade e parafusos em aço inox resistente a corrosão;
- Acabamento em pintura na cor preta*;
- Vidro reforçado em poliéster;
- Sinalização na cor vermelha**;

CARACTERÍSTICAS TÉCNICAS

Tensão de alimentação	24, 48 Vdc, 127 ou 220 Vac
Lâmpada	Xenon 10 Joules (285 cd)
Grau de proteção	IP66/67
Cores disponíveis	Vermelho, azul, amarelo, verde, transparente, âmbar
Temperatura de operação	-55°C ~ +70°C
Certificações	UL
Classificação UL	Classe I, Div. 2, Grupos A, B, C e D Classe II, Div. 2, Grupos F e G.
Flashes por min	60
Conexão***	8 x 2,5 mm ²
Dimensões	Conforme desenho



O PRODUTO

O indicador visual TUCCCX16 foi desenvolvido para utilização de lâmpadas Xenon de alta potência e baixo consumo, permitindo sua aplicação nas mais variadas situações. Sua variedade de cores de sinalização permite a instalação dele com outros equipamentos já existentes.

Seu aspecto construtivo garante seu funcionamento em baixas temperaturas e em ambientes agressivos.

APLICAÇÕES

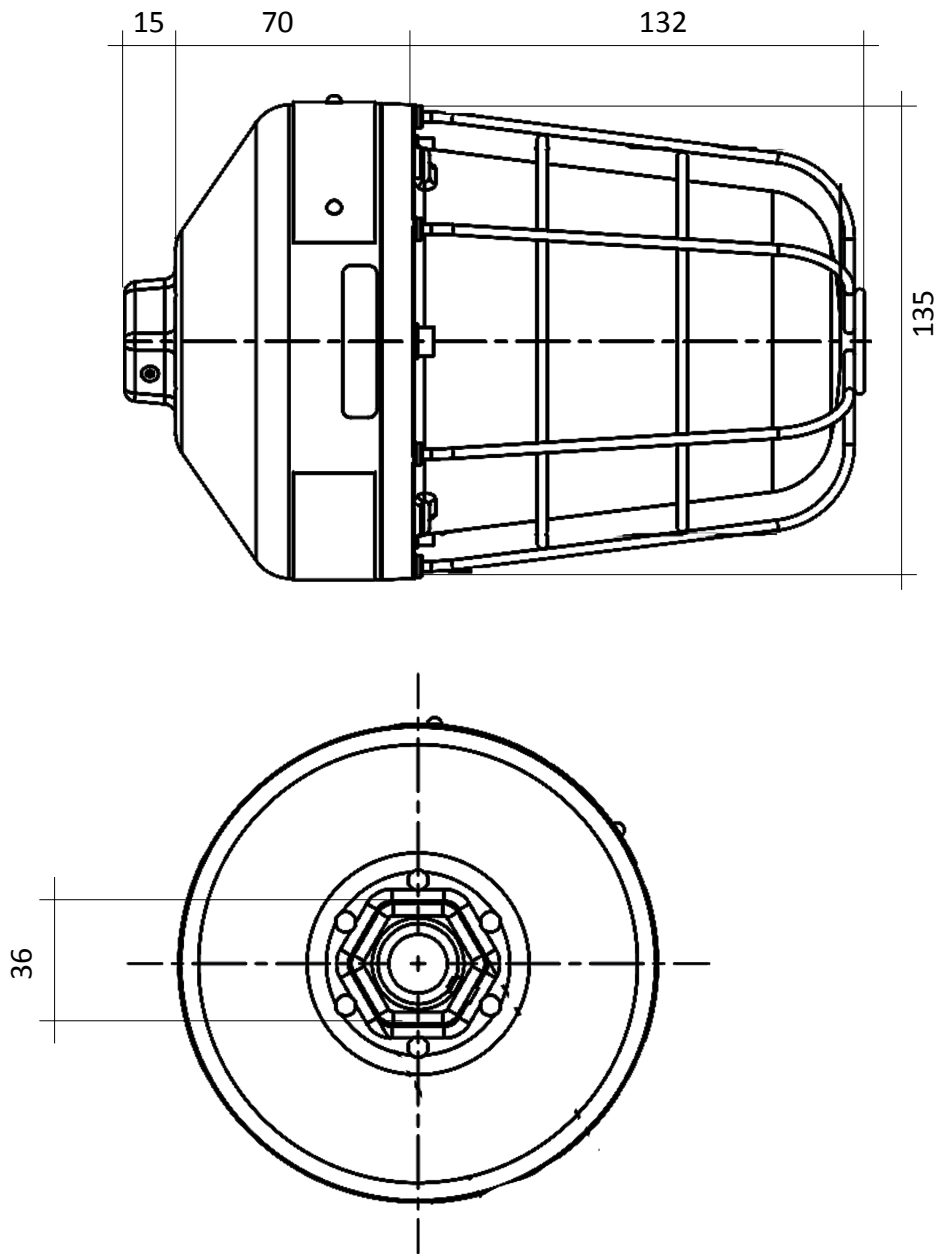
- Indústrias químicas, petroquímicas, farmacêuticas, alimentícias;
- Postos de combustíveis, plataformas de petróleo, refinarias;
- Portos, aeroportos, marinas;
- Depósitos de tintas, vernizes, armazéns, espaços confinados;
- Mineradoras, indústrias de detonação;
- Construção civil e aplicações em geral;

* Cores de acabamento disponíveis mediante a uma solicitação especial: azul, amarelo, cinza ou branco.

** Cores da lente disponíveis mediante a uma solicitação especial: azul, verde, amarelo, âmbar ou transparente.

*** Conexões disponíveis mediante a uma solicitação especial: montagem direta sem alça ou com alça.

DIMENSÕES (MM)



COMO ENCOMENDAR

Código	Descrição
TUCCCX16-24V	Indicador Visual Ex 24 Vdc
TUCCCX16-48V	Indicador Visual Ex 48 Vdc
TUCCCX16-110V	Indicador Visual Ex 127 Vac
TUCCCX16-220V	Indicador Visual Ex 220 Vac