

**CARACTERÍSTICAS**

- Uso em atmosferas explosivas e ambientes agressivos;
- Grade e parafusos em aço inox resistente a corrosão;
- Acabamento em pintura na cor preta\*;
- Vidro reforçado em poliéster;
- Sinalização na cor vermelha\*\*;

**CARACTERÍSTICAS TÉCNICAS**

Tensão de alimentação	12,24, 48 , 60 Vdc, 127 ou 220 Vac
Lâmpada	Xenon 5 Joules 29 cd
Grau de proteção	IP66/67
Cores disponíveis	Vermelho, azul, amarelo, verde, transparente, âmbar
Temperatura de operação	-55°C ~ +55°C
Certificações	INMETRO, ATEX, CQST, IECEX, CUTR
Classificação INMETRO	Ex d IIC T5/T6 Gb
Zonas	1 e 2
Conexão***	1 x M20
Dimensões	Conforme desenho


**O PRODUTO**

O indicador visual TUCCX09 foi desenvolvido para utilização de lâmpadas Xenon de baixo consumo, permitindo sua aplicação nas mais variadas situações. Sua variedade de cores de sinalização permite a instalação dele com outros equipamentos já existentes.

Seu aspecto construtivo garante seu funcionamento em baixas temperaturas e em ambientes agressivos.

**APLICAÇÕES**

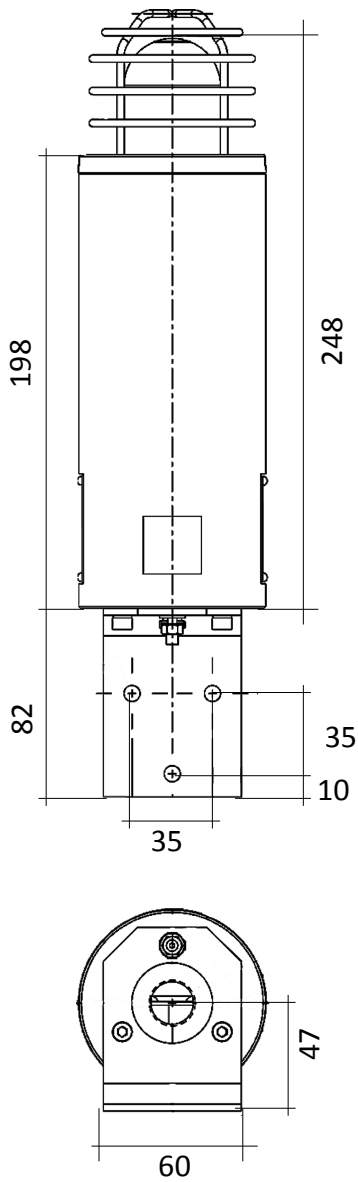
- Indústrias químicas, petroquímicas, farmacêuticas, alimentícias;
- Postos de combustíveis, plataformas de petróleo, refinarias;
- Portos, aeroportos, marinas;
- Depósitos de tintas, vernizes, armazéns, espaços confinados;
- Mineradoras, indústrias de detonação;
- Construção civil e aplicações em geral;

\* Cores de acabamento disponíveis mediante a uma solicitação especial: azul, amarelo, cinza ou branco.

\*\* Cores da lente disponíveis mediante a uma solicitação especial: azul, verde, amarelo, âmbar ou transparente.

\*\*\* Conexões disponíveis mediante a uma solicitação especial: M20, M25, 1/2" NPT ou 3/4" NPT. Realize um pedido especificado quantas e quais conexões você precisa.

## DIMENSÕES (MM)



## COMO ENCOMENDAR

Código	Descrição
TUCCCX09-12V	Indicador Visual Ex 12 Vdc
TUCCCX09-24V	Indicador Visual Ex 24 Vdc
TUCCCX09-48V	Indicador Visual Ex 48 Vdc
TUCCCX09-60V	Indicador Visual Ex 60 Vdc
TUCCCX09-110V	Indicador Visual Ex 127 Vac
TUCCCX4-220V	Indicador Visual Ex 220 Vac