

CARACTERÍSTICAS

- Uso convencional em atmosferas explosiva, áreas classificadas, em local interno ou externo;
- Disponíveis nas cores vermelha ou cinza;
- Lâmpada fluorescente compacta sem reator integrado;
- Resistente a corrosão, choques térmicos e impactos;
- Fabricado em liga de alumínio fundido com parafusos, arruelas e chassi em aço inox;
- Baterias de níquel cádmio NiCd 3,6V 4A/h com 3 horas de autonomia;



TUCBLPXE

O PRODUTO

A luminária TUCBLPXE foi desenvolvida para aplicações em áreas classificadas e que tem risco de explosão. Apresenta conexões seguras garantindo que a sua instalação esteja adequada as normas vigentes.

A certificação INMETRO garante a implementação em todo o território brasileiro.

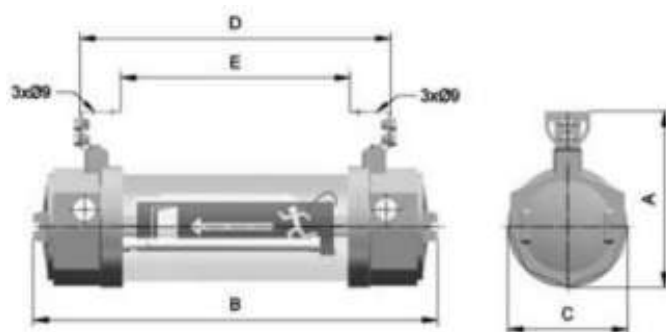
CARACTERÍSTICAS TÉCNICAS

Tensão de alimentação (Especificar no pedido)	24 Vdc (2x18 W), ou 127 Vac ou 220 Vac
Grau de proteção	IP 66
Conexão entrada	1/2", 3/4", M20 ou M25
Potência	18 W (1x18 W) 36 W (2x18 W) 72 W (2x36 W)
Fluxo luminoso	~1400 lm (18 W) ~2700 lm (36 W) ~5600 lm (72 W)
Certificação	IEC, INMETRO
Classificação	Ex d IIC T6 Zona 1 e 2, 21 e 22

APLICAÇÕES

- Industrias petroquímicas, químicas, de tintas, vernizes, alimentícias, farmacêuticas;
- Armazéns e depósitos de produtos inflamáveis;
- Cabines de pinturas;
- Postos de combustíveis;
- Industrias em geral;

DIMENSÕES



DIMENSÕES (mm)

PRODUTO	A	B	C	D	E
TUCBLP118E	205	470	140	365	270
TUCBLP218E	205	870	140	695	600
TUCBLP236E	205	1308	140	1270	1180