

O PRODUTO

A luminária TUCBLPLEDXE é a solução completa para aplicações especiais em áreas classificadas. Sua iluminação em LED garante maior eficiência com redução do consumo, além de prolongar a vida útil do equipamento.

Sua autonomia de até 3 horas garante a segurança das rotas de evacuação em momentos de falta de energia.

Com duas opções de potência sua versão 29 W é equivalente as luminárias fluorescentes de 2 x 18 W, enquanto que a versão de 58 W é equivalente as luminárias fluorescentes de 2 x 36W.

CARACTERÍSTICAS

- Luminária LED para áreas classificadas;
- Conexão elétrica através de bornes de 06 vias para cabos de 1,5 a 6,0 mm²;
- Conexões elétricas internas que permitem a instalação de várias luminárias sem a necessidade da passagem de cabos internamente;
- Distorção harmônica total inferior a 10%;
- Fator de potencia superior a 0,9;
- Opcional suporte de fixação no teto;
- Com 04 conjuntos de LED's de alta potência;
- Sistema mecânico de segurança contra acionamento acidental;



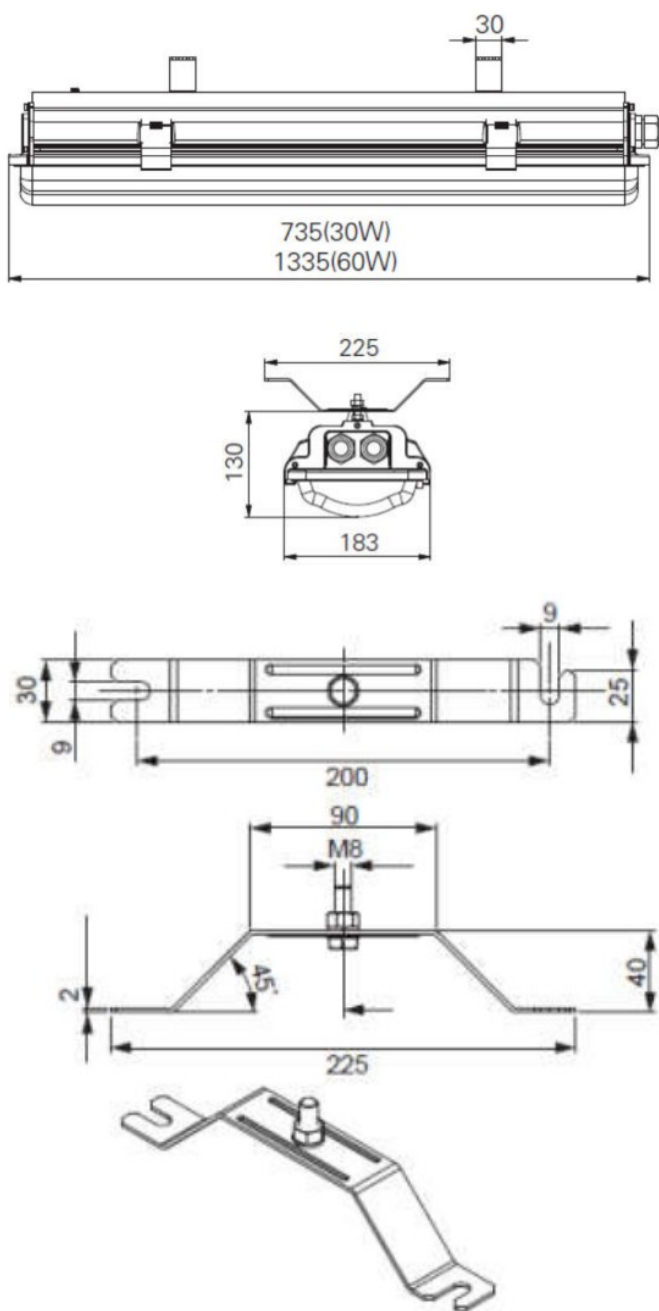
DADOS TÉCNICOS

Tensão de alimentação	100-240 Vca
Grau de proteção	IP66
Zonas	1, 2, 21 e 22
Potência led	29 W / 58 W
Temperatura de operação	-25°C ~ +50C
Temperatura da cor	5700 K (branco)
Autonomia	~ 3 horas
Certificação	IECEX Ex d e ib mb IIC T6 Gb
Certificação	INMETRO Ex d e ib mb IIC T6 Gb
Frequência	50 / 60 Hz
NCM	9405.40.90
Dimensões	735 x 180 x 130 mm 1335 x 180 x 130 mm
Peso	6,0 kg (2x18) 12,0 kg (2x36)

APLICAÇÕES

- Plataformas de petróleo, indústrias de óleo, gás e refinarias;
- Depósitos e armazéns de tintas e vernizes;
- Fábrica de armas e munições;
- Indústrias de processamento de plásticos ou PVC;
- Áreas classificadas;

DIMENSÕES



COMO PEDIR

CARACTERÍSTICAS TÉCNICAS	
TUCBLPLED218E-AC	Luminária LED de 29 W. Emergência
TUCBLPLED236E-AC	Luminária LED de 29 W. Emergência
TUCBLPLEDSUP	Suporte para fixação no teto