

O PRODUTO

O sinalizador SVRL oferece uma indicação de alerta giratório para uma percepção diferenciada da sinalização.

Indicado para trabalhar como elemento principal ou auxiliar junto a uma sirene em locais com alto índice de ruído.

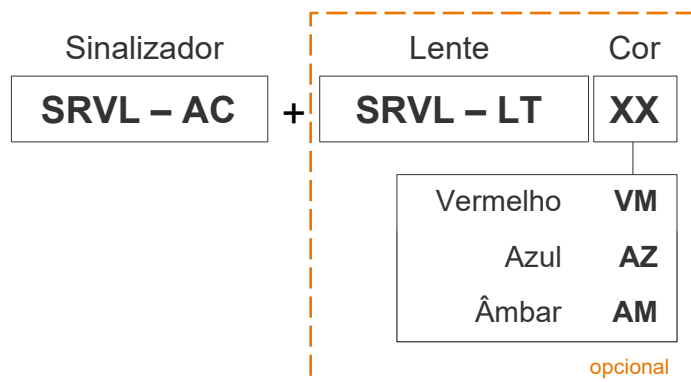
CARACTERÍSTICAS

- Sinalização visual tipo rotativo;
- Lâmpada halógena e sistema de giro refletivo;
- Lente transparente acrílico nas cores âmbar, azul ou vermelho (não inclusas)
- Suporte de fixação em metal com fixação por parafusos;
- Possui chave seletora de tensão 127/220V;
- Instalação de sobrepor em superfície plana horizontal;

APLICAÇÕES

- Acionamento de máquinas, elevadores, esteiras, pontes rolantes;
- Troca de turnos, movimentação de cargas;
- Sinalização de alertas, emergências;
- Alarmes de incêndio, evacuação, abandono.

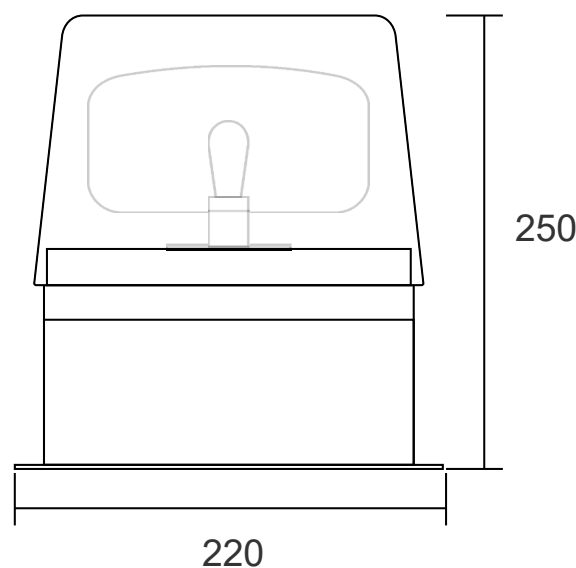
COMO ENCOMENDAR



DADOS TÉCNICOS

Tensão de alimentação	127/220 Vac
Consumo de corrente	~250 mA
Potência da lâmpada	55 W
Grau de proteção	IP40
NCM	8530.80.90
Dimensões	Ø 220 x 250 mm
Peso	~3,000 kg

DIMENSÕES (mm)



Ex.: **SRVL-AC + SRVL- LTAZ** – Sinalizador rotativo visual, 127~220 Vac c/ lente Azul.