

O PRODUTO

O conjunto SRLED oferece um aviso sonora e visual eficiente para locais que necessitam uma sinalização principal ou auxiliar.

A sinalização visual em LED possui 07 programações diferentes para adequar-se as necessidades da instalação.

CARACTERÍSTICAS GERAIS

- Conjunto composto por uma sirene SRLED fixada a base + sinalizador LED SV54;
- Possui base em chapa inox resistente a ambientes agressivos com acabamento na cor vermelha;
- Instalação de sobrepor em teto ou parede;
- Alimentação: 12 ou 24 Vdc; ou 127~220 Vac;
- Dimensões do produto: 400 x 355 x 150 mm;
- Dimensões da embalagem: 450 x 400 x 250 mm;
- Peso do produto 4,500 kg;
- Peso da embalagem: 5,000 kg;

CARACTERÍSTICAS DO VISUAL

- Conjunto de 64 LEDs com circuito estabilizado por microprocessador;
- Disponível nas cores vermelho, azul, branco, âmbar ou verde;
- Grau de proteção: IP65;
- 07 possibilidade de programações diferentes incluindo a piscante e a giratória;
- NCM: 8531.80.00



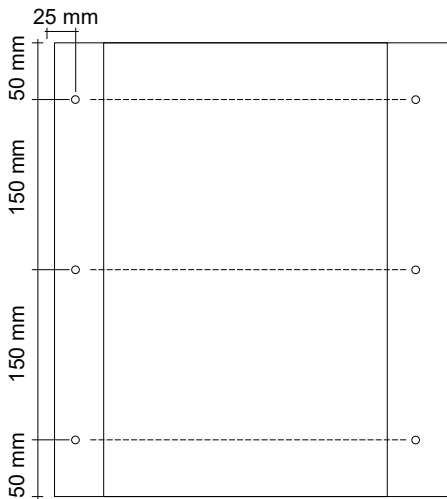
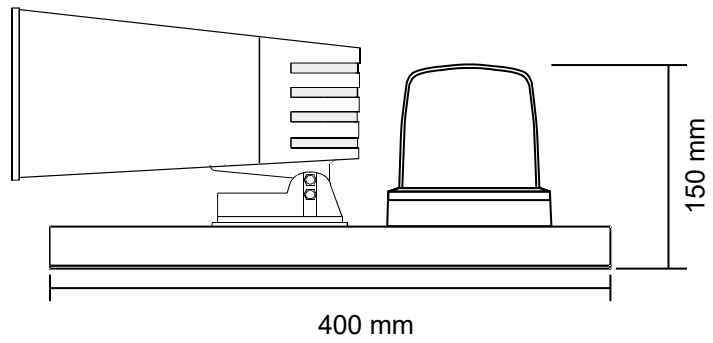
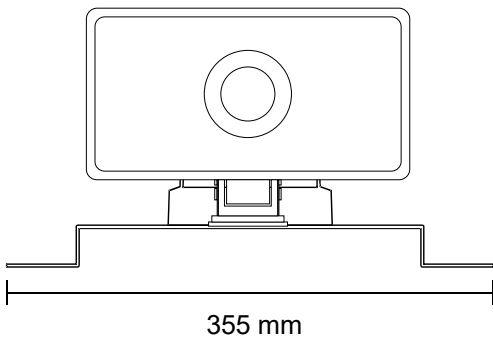
CARACTERÍSTICAS DA SIRENE

- Sirene unidirecional com corpo em plástico ABS na cor branca;
- Pressão sonora: 115 dB @ 1 m;
- Grau de proteção: IP54;
- NCM: 8531.10.90

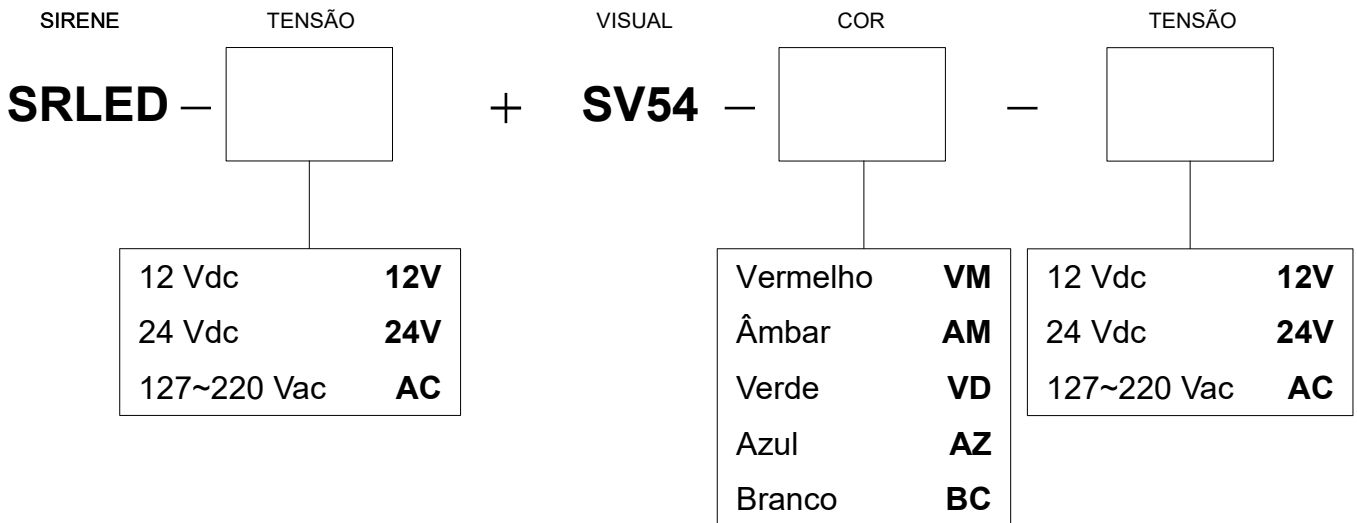
APLICAÇÕES

- Acionamento de máquinas, esteiras, pontes girantes, elevadores;
- Alarmes de incêndio, evacuação, abandono;
- Troca de turnos, locais com PCD;
- Garagens, estacionamentos;
- Sinalização em geral;

DIMENSÕES



COMO ENCOMENDAR



Ex: **SRLED-12V + SV54VM-12V** – Sirene eletrônica e visual cor vermelha para uso externo em 12 Vdc.