

O PRODUTO

O audiovisual industrial RTUCLED oferece uma sinalização eficiente para grandes ambientes. Seu som eletromecânico é facilmente percebido em ambientes industriais.

A sinalização visual em LED possui diferentes tipos de programações, podendo ser selecionada a que melhor atende o local de instalação.

CARACTERÍSTICAS

- Produto composto por uma sirene RTUCLED com base e acessórios + um sinalizador visual SV54 em LED;
- Produto fornecido montado;
- Base com tratamento anticorrosivo na cor vermelha;
- Fixação de sobrepor em teto ou parede;
- Peso da unidade: 4,800 kg;
- Peso total 5,500 kg;
- Dimensões da embalagem: 450 x 400 x 200 mm;

LED

- 64 LED's de alta potência;
- Disponíveis nas cores vermelha, âmbar, verde, azul ou branca;
- Circuito estabilizado com microprocessador;
- Grau de proteção IP65 a prova de intempéries;
- 07 programações selecionáveis do tipo de sinalização visual;
- Lente em policarbonato transparente;

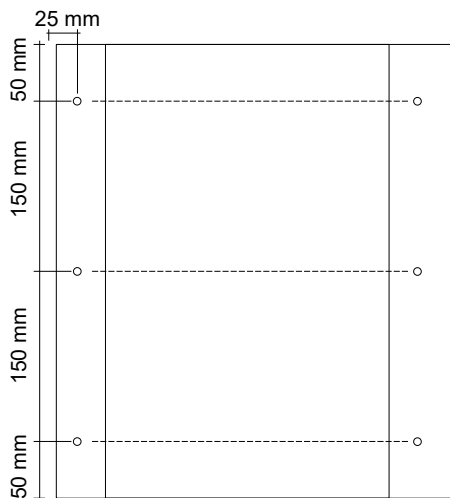
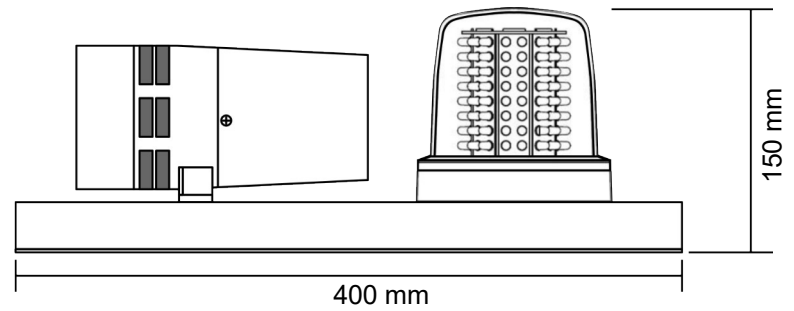
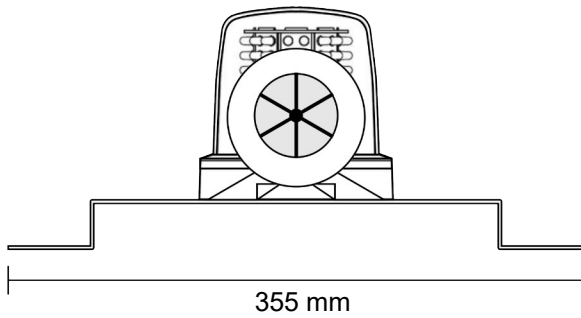
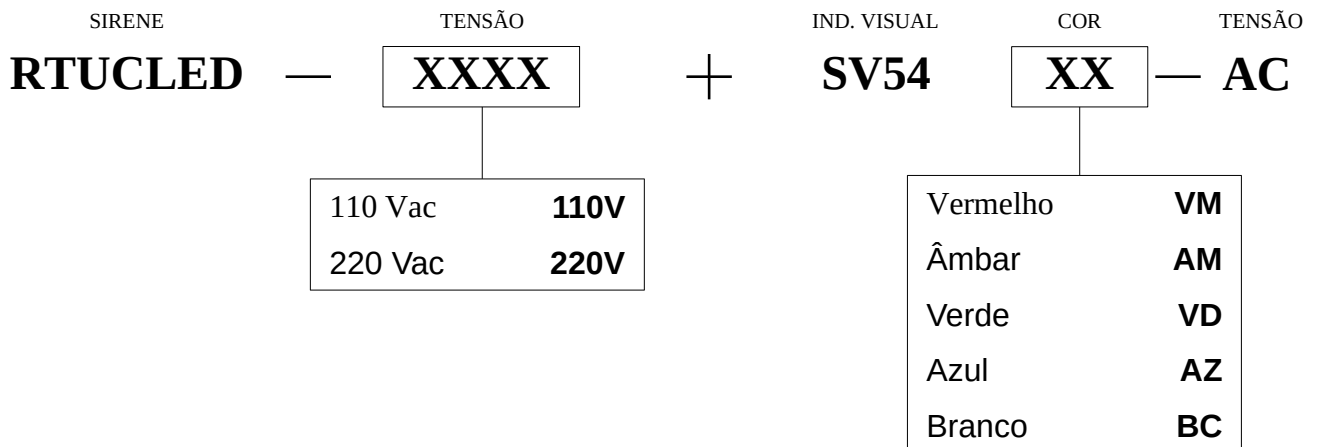
SIRENE

- Sirene eletromecânica unidirecional;
- Corpo alumínio fundido e hélice em fibra de vidro;
- Intensidade sonora: 112 dB @ 1 m;
- Grau de proteção: IP40;
- Potência: 1/8 HP;
- Pintura epoxi na cor vermelha;



APLICAÇÕES

- Acionamentos de máquinas, esteiras, pontes girantes, elevadores;
- Trocas de turnos e ambientes com PCD;
- Alarmes de incêndio, intrusão, evacuação e abandono;
- Instalações industriais pesada, barracões, galerias comerciais;

DIMENSÕES

COMO ENCOMENDAR


Ex: **RTUCLED-110V + SV54AM-AC** – Sinalizador audiovisual de LED, visual na cor âmbar em 110 Vac.