

O PRODUTO

O sinalizador visual IVLEX foi projetado para oferecer uma sinalização clara e entendível em áreas classificadas ou locais com atmosferas explosivas.

Devido a possibilidade de programação da sinalização visual, sua aplicação estende-se às mais variadas situações e ambientes.

O IVLEX está disponível nas cores: vermelho, âmbar, verde, azul e branca.



CARACTERÍSTICAS

- 56 LEDs;
- Para atmosfera explosiva;
- 07 possibilidades de programação;
- Fabricado em liga de alumínio com pintura epóxi resistente a corrosão;
- Vidro de policarbonato resistente a choques térmicos e impactos;
- Parafusos e arruelas fabricados em aço inox;
- 02 opções de instalação e fixação: plafonier e arandela 45°.

APLICAÇÕES

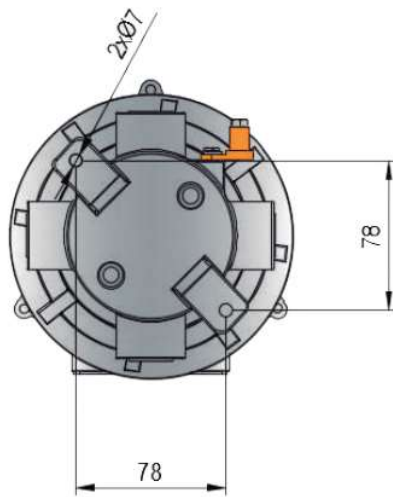
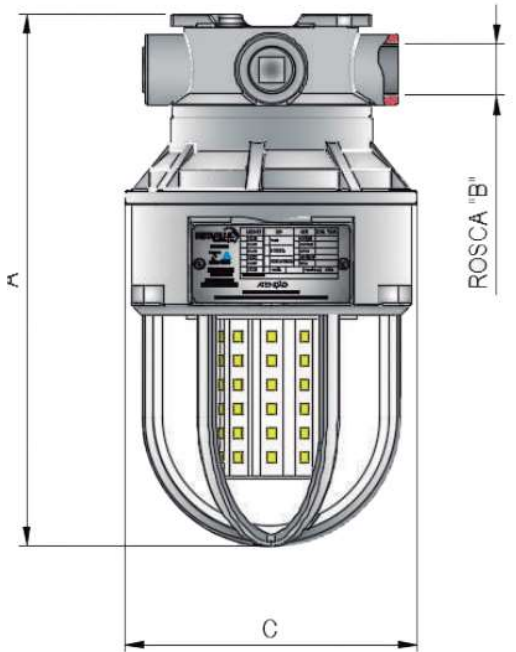
- Indústrias químicas, petroquímicas, farmacêuticas, alimentícias;
- Postos de combustíveis, plataformas de petróleo, refinarias;
- Portos, aeroportos, marinas;
- Depósitos de tintas, vernizes, armazéns, espaços confinados;
- Mineradoras, indústrias de detonação;
- Construções civis e aplicações em geral.

DADOS TÉCNICOS

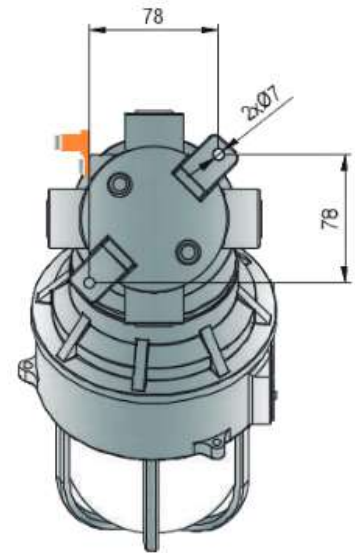
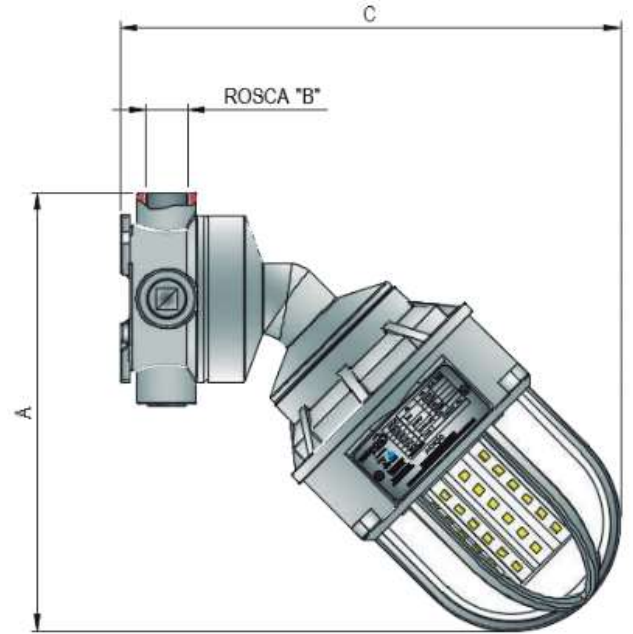
CARACTERÍSTICAS TÉCNICAS

Tensão de alimentação	12 / 24 Vdc 127 ~ 220 Vac
Potência	10 W
Fluxo luminoso	324 Lúmens
Grau de proteção	IP65W
Abertura do fecho	360°
Durabilidade	50.000 horas
IRC	85%
Instalação	Rosca 3/4" NPT
Certificação INMETRO	Ex d IIB T5 Gb (gás) Ex tb IIIC T100°C Db (poeira)
Zonas	1, 2, 21 e 22
Temperatura da cor	6500K
Temperatura de operação	-40°C ~ +55°C
Alcance visual	> 10 metros

DIMENSÕES



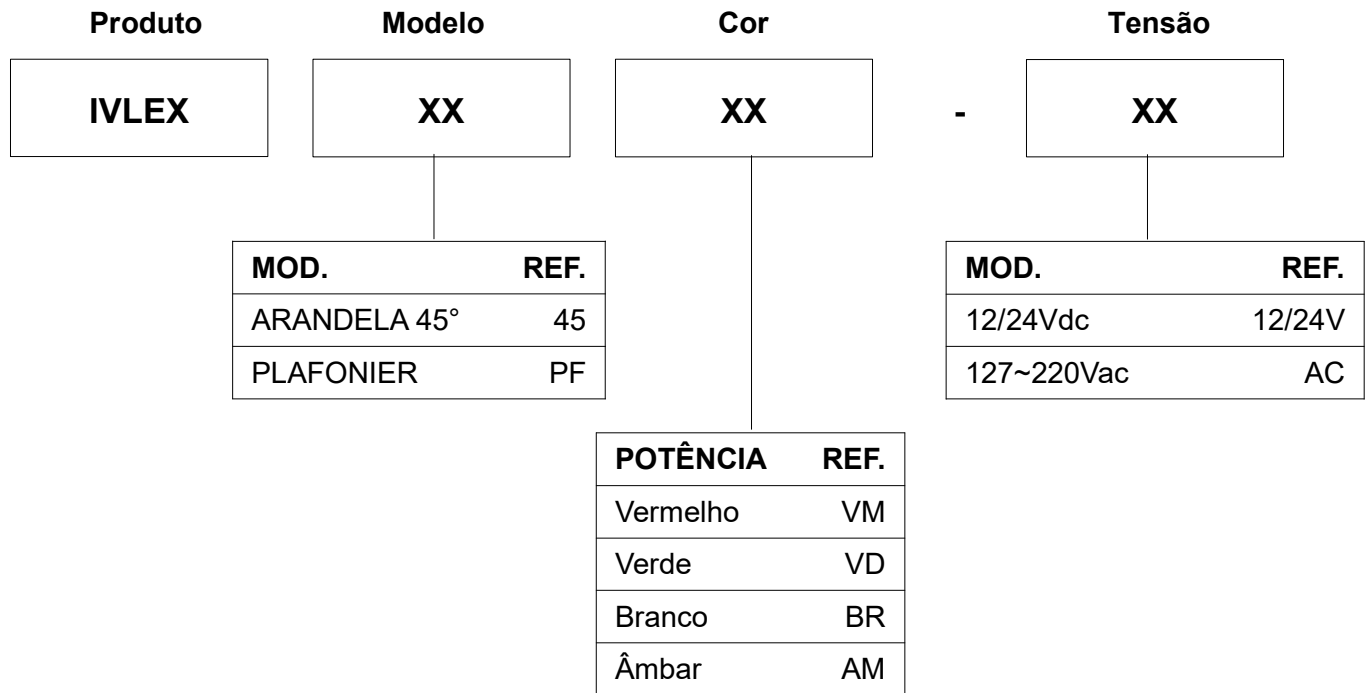
IVLEXP



IVLEX45

MOD	A	B	C	PESO
IVLEXP	270 mm	¾" NPT	148 mm	3,2 kg
IVLEX45	266 mm	¾" NPT	303 mm	3,6 kg

COMO ENCOMENDAR



Ex: **IVLEX45VD-AC** – Indicador piscante tipo arandela 45°, cor vermelha, 127~220 Vac.