

## FDCI181-1 Módulo de entrada Manual do Produto

### Característica

---

- 1 entrada digital monitorada
- Linhas de entrada são monitoradas para linha aberta e curto circuito (resistores de terminação são obrigatórios)
- Avaliação de sinais controlada por microprocessador
- LED para status da entrada
- Endereçamento automático, sem decodificação ou Dip-switch
- Alimentação via FD18-BUS
- Comunicação com a central via FD18-BUS (laço de detecção)
- Diretamente utilizado em áreas secas, aplicável em áreas úmidas e com poeira quando instalado na caixa de proteção FDCH221
- “Método da Etiqueta” para facilitar o comissionamento

### Aplicação

---

Com a entrada um status pode ser monitorado, a entrada pode ser configurada pela central ou por ferramentas de configuração (software) conforme a seguir:

- Entrada de “Status” ou entrada de “Alarme”
- Monitoramento para linha aberta e/ou curto circuito
- Quando utilizando entrada de status, de acordo com diferentes status de contato, pode ser configurada conforme a seguir:
  - Modo Normal: entrada normalmente aberta
  - Modo Invertido: entrada normalmente fechada

## Entradas de “Status” e entradas de “Alarme”

Entrada de “Alarme” dispara um alarme assim que a entrada é ativada. Entrada de “Status” dispara uma mudança de status de monitoramento assim que é ativada.

## Monitoramento da linha

A linha de entrada é monitorada para linha aberta ou linha aberta e curto circuito. Para que isso seja possível, resistores devem ser apropriadamente conectados ao final da linha da entrada (Fig.6). Quando uma linha aberta ou um curto circuito ocorre em uma linha de entrada, uma mensagem de falha é transmitida para a central de controle.

A entrada deve ser livre de potencial.

## Estrutura

O módulo consiste da placa de circuito impresso, a capa e a capa de proteção. A placa de circuito impresso inclui o LED. O LED indica o status da entrada. A capa da placa de circuito impresso é transparente, para que o estado do LED seja visível mesmo com a capa fechada.

Para proteger os módulos de influências ambientais, existem opções adicionais para o invólucro.

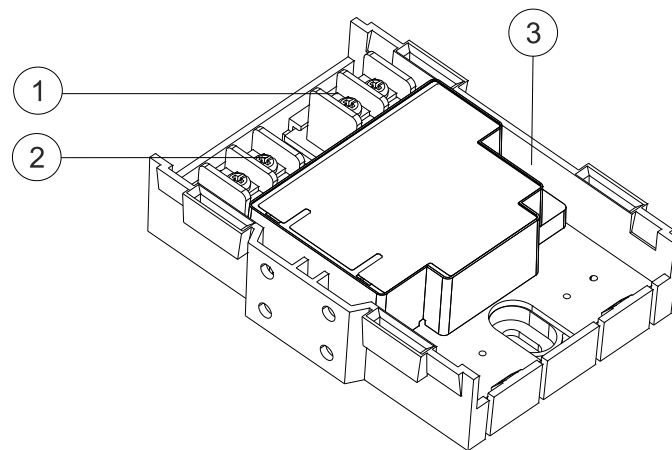


Fig. 1 Visão Geral

Legenda:

1. Entrada
2. Linha de Detecção
3. LED de indicação

## LED indicador

O LED indicador é utilizado para apresentar o status da entrada.

Status do LED	Significado
Desligado	Operação normal
LED piscando a cada 1 s (250 ms ligado)	Entrada ativada
LED piscando a cada 1 s (flashes rápidos)	Modo de Localização

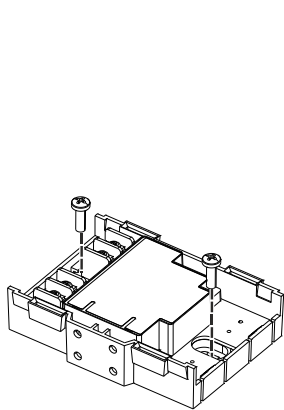


Fig. 2

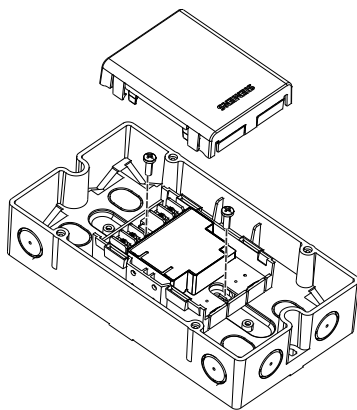


Fig. 3

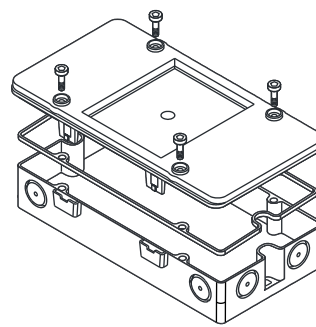


Fig. 4

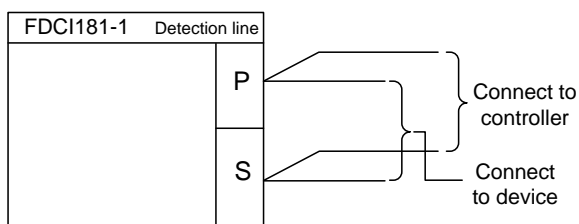


Fig. 5

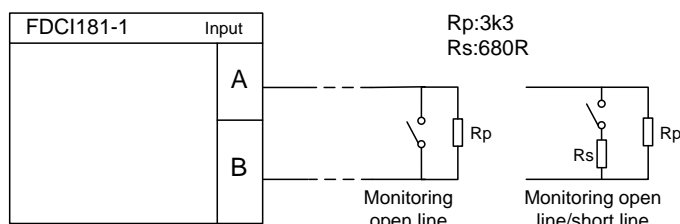


Fig. 6

## Preparação

Determinar o tipo de instalação: existem dois tipos de instalação para o módulo de entrada FDCI181-1:

- Instalação fora de um gabinete ou da central: utilizar a caixa FDCH221 (Fig. 3).
- Instalação diretamente em um gabinete ou na central: montar o módulo em uma superfície lisa (Fig.2).



### Danos por água!

Em ambientes úmidos ou molhados sempre utilize a caixa FDCH221!

## Instalação da caixa FDCH221

1. Abra a caixa.
2. Determine as entradas de cabo na caixa e faça as aberturas.
3. Utilize dois parafusos (M4) para fixar a caixa em uma superfície plana (Fig. 3). Distância entre furos:  $182.0 \pm 1.0$ mm.
4. Fixe e guie os cabos.
5. Fixe a tampa adicional com 4 parafusos (Fig. 4).  
(Somente desta forma a proteção IP65 é garantida)



A tampa da caixa é transparente. Considere uma posição de instalação que garanta a visibilidade do LED de status a qualquer momento.

## Instalação do módulo na caixa FDCH221



### ATENÇÃO!

Sobreaquecimento do módulo FDCI181-1.

1. Abra a caixa.
2. Fixe o módulo com dois parafusos na caixa (Fig. 3).
3. Feche a caixa.

## Instalação em superfície lisa

1. Posicione o módulo em uma superfície lisa (Fig. 2).
2. Fixe o módulo com 4 parafusos M4. Distância entre furos:  $63.5 \pm 1.0$ mm.

## Conexão elétrica

1. Conecte os cabos aos terminais de acordo com a Fig. 5/6.

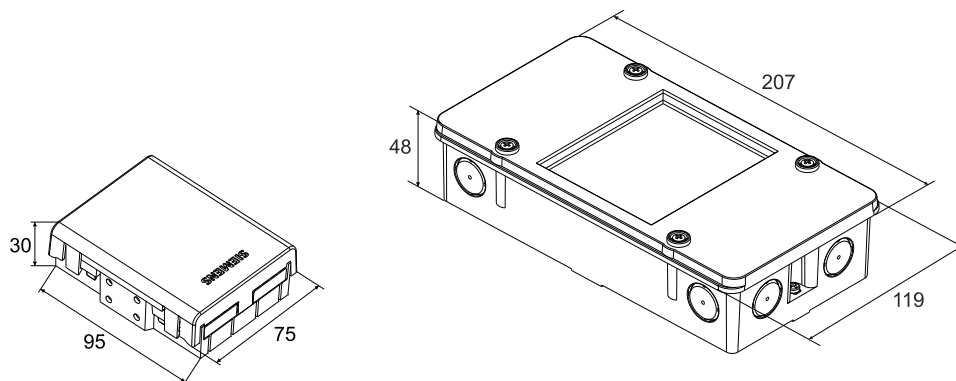


Conecte apenas um fio por terminal!

2. Conecte os resistores ao final da linha monitorada.  
1 resistor de  $3,3k\Omega$  e 1 de  $680\Omega$  acompanham o produto.

## Dimensão

Em: mm



## Especificação

Tensão de Operação	12 ... 32 VDC
Corrente de Operação (Quiescente)	0.27 mA
Corrente de Ativação	0.37 mA
Resistores de monitoramento	3.3kΩ(1/4W) / 680Ω (1/4W)
Temperatura de Operação	0 ... +42 °C
Temperatura de Armazenamento	-20 ... +75 °C
Umidade	≤95 %
Protocolo de comunicação	FD18-BUS
Fator de Carga	3
Terminais de conexão	1.0 ... 1.5 mm <sup>2</sup>
Cor	
- Invólucro	branco, RAL 9010
- Capa	transparente
Categoria de Proteção EN60529/IEC529/GB4208-93	
- Com caixa FDCH221	IP65

## Detalhes para pedido

Tipo	Material No.	Part No.	Descrição	Peso
FDCI181-1	S54322-F7-A1	101451421	Módulo de Entrada	0.080 kg
FDCH221	S54312-F3-A1	100686595	Caixa (IP65)	0.250 kg

© Dados e desenho sujeitos a alteração sem aviso prévio.

Siemens Ltda.  
Jundiaí - SP  
Tel: +55 11 45858040