

Painéis de Detecção de Incêndio FC360

FC361-ZZ, FC361-ZA, FC361-YZ, FC361-YA



Central de detecção de incêndio (1-laço) para dispositivos periféricos endereçáveis com unidade de operação integrado

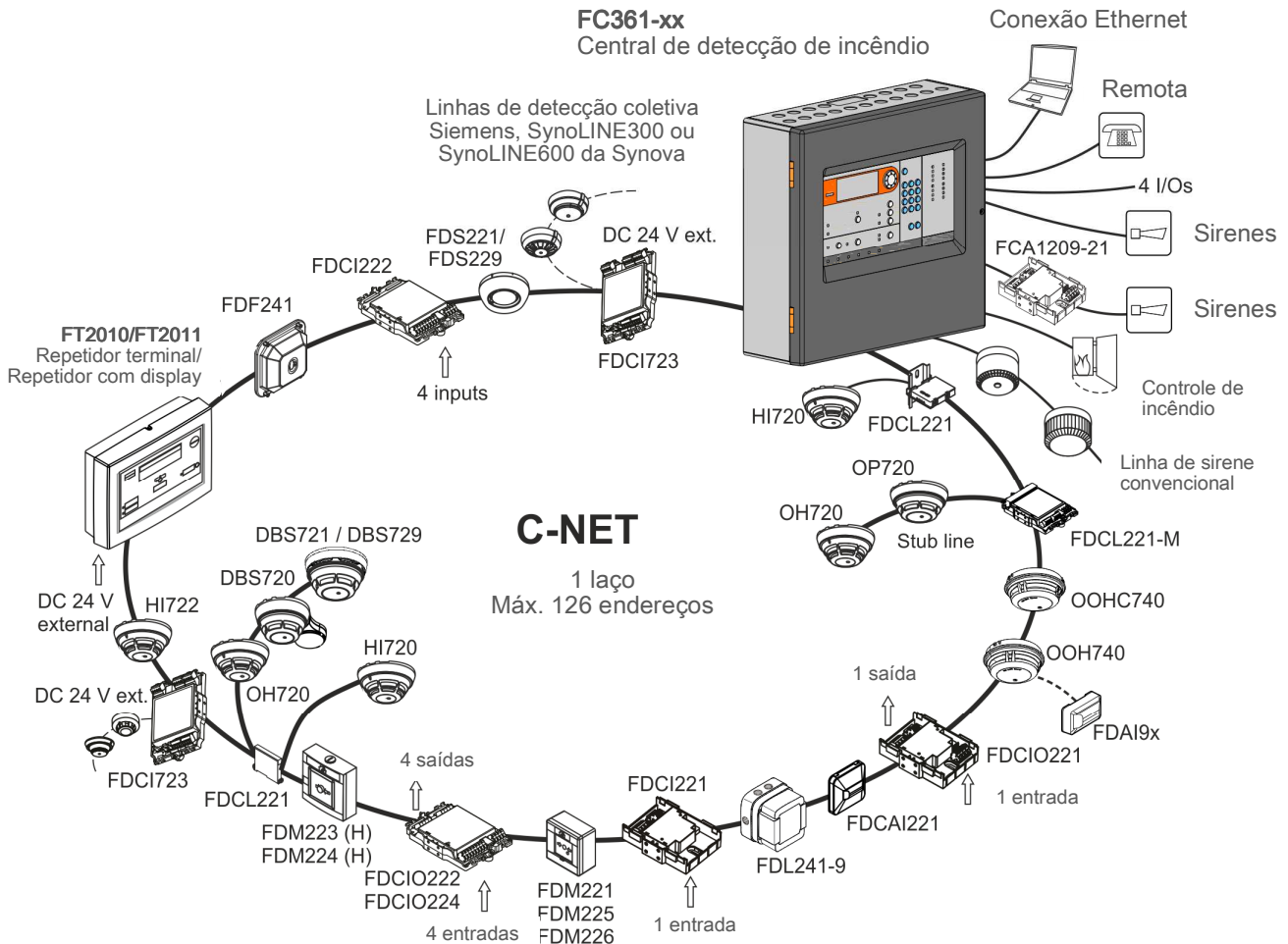
- Um laço com 126 endereços ou duas linhas com 32 endereços cada
- Duas linhas de sirens coletivas
- Tres saídas à relé programáveis
- Quatro entradas/saídas programáveis
- Módulo RS232 opcional
- Módulo opcional com quatro saídas supervisionadas configuráveis
- Software Web 'FC360 Panel Configurator', acessado via conexão Ethernet (porta)
- Espaço para instalação de componentes opcionais:
 - Indicador LED (16 zonas)
 - Chave padrão ou Nordic
- Fonte de alimentação emergencial para operação de emergencia de até 72 horas

Propriedades

A FC361-xx é uma central de detecção de incêndio com uma unidade de operação integrada. Uma linha de detecção 'C-NET' de até 126 dispositivos endereçáveis pode se conectar em um único laço. Também é possível conectar até duas linhas ao invés de um laço.

Detetores de incêndio automáticos, acionadores manuais, módulos de entrada/saída, e outros dispositivos 'C-NET' podem ser conectados à linha de detecção.

Encontre mais informações na 'Lista de Compatibilidade', documento A6V10882301.



- O software 'FC360 Panel Configurator' é utilizado para configurar a central de detecção de incêndio. Todos textos customizados assim como zonas individuais e controles de saída podem ser adaptados com o software 'FC360 Panel Configurator'.
- Monitoramento das linhas de detecção para curto-circuito e linha aberta:
 - Possibilidade de identificação precisa da localização do erro.
 - Nenhum dos dispositivos na linha de detecção são perdidos no caso de um curto circuito no laço.
- Até 2000 eventos podem ser chamados relacionados à diferentes critérios.
- Alteração para horário de verão automaticamente.
- Texto customizado individual por zona contendo até 42 caracteres
- Os modos de operação 'Manual'/'Remoto' podem ser selecionados

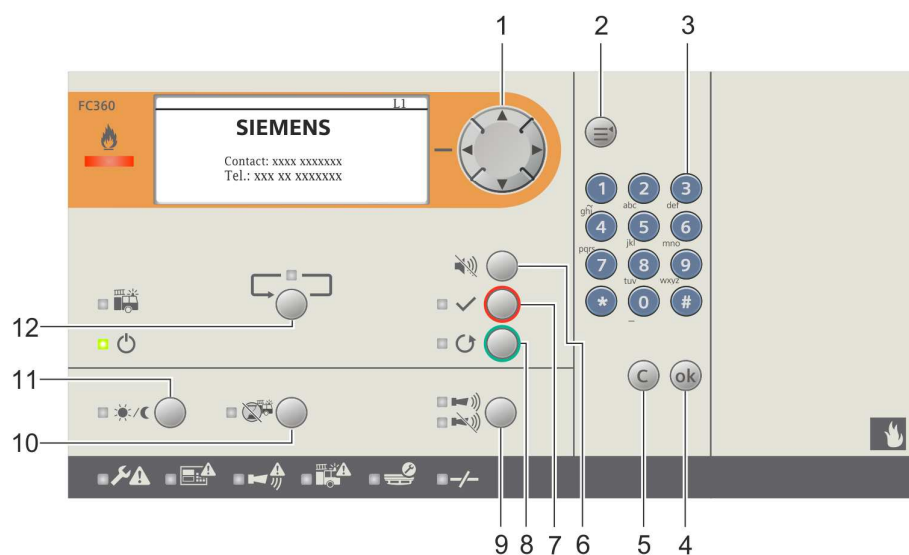
A FC361-xx é ideal para pequenas instalações de detecção de incêndio tais quais:

- Galpões
- Hotéis
- Escolas
- Lojas
- Edifícios Residenciais

Unidade de operação e display

Os seguintes componentes são localizados na unidade de operação:

- Os componentes elétricos para a unidade de operação
- Opcional:
 - Chave (padrão ou Nordic)
 - Indicador LED (16 zonas)



Nº	Designação
1	Botão de Navegação
2	Botão de Menu
3	Teclado para entrada de textos e números, por exemplo, senha, textos customizados, etc.
4	Botão OK (para confirmar sua seleção)
5	Botão C ('Cancelar')
6	Botão para 'desligar Buzzer'
7	Botão para mensagem 'Reconhecer'
8	Botão para mensagem 'Reset'
9	Botão 'Silenciar'/'Dessilenciar' para controle de som
10	Botão para 'Desligar atraso de alarme'
11	Botão para modos de operação 'Local'/'Remoto'
12	Botão para escolher mensagens de alarme

Placa Mãe

Os seguintes componentes são localizados na placa mãe:

- Um slot para o modulo RS232
- Módulo CPU
- Porta Ethernet
- Os terminais de conexão para a linha de detecção C-NET (um laço ou duas linhas)
- Duas linhas supervisionadas de sirenes coletivas
- Três relés configuráveis
- Quatro entradas/saídas de controle programáveis
- Uma saída de tensão 24 Vdc

Opcional:

- Módulo de saída (4M) equipado com 4 saídas supervisionadas configuráveis para dispositivos de alarme, controle de incêndio e caminhos de transmissão para alarme e falha

Fonte de Alimentação 70 W

- A fonte de alimentação alimenta o hardware e carrega as baterias.

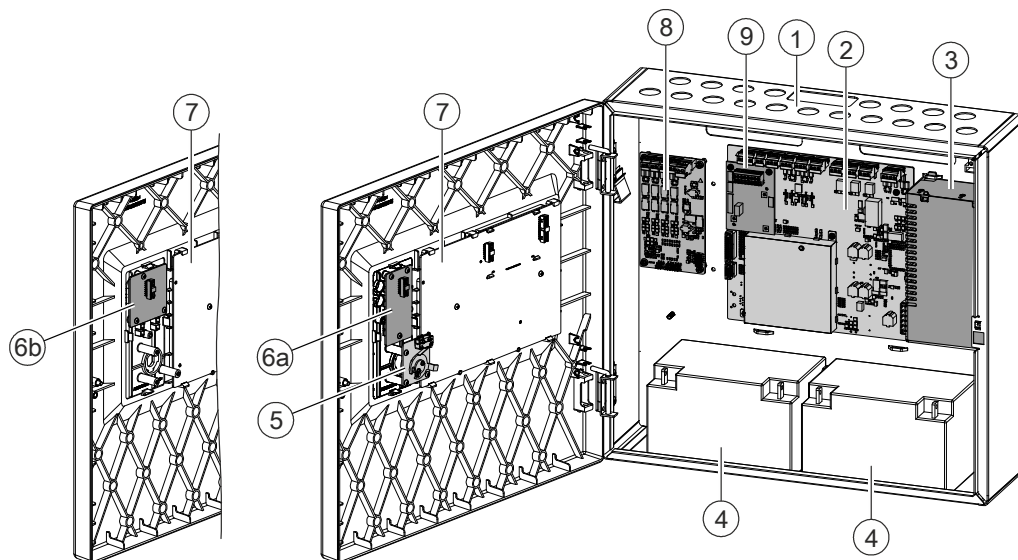
Fonte de Alimentação Emergencial

- No evento de uma queda de energia, as baterias provêm corrente emergencial para até 72 horas.

Configuração

- Adaptações específicas para o cliente no sistema podem ser feitas com o 'FC360 Panel Configurator'.

Configuração



Item	Descritivo	Tipo	Notas
1	Gabinete	–	Itens 1...3 e item 7 -> equipamentos básicos para cada FC361-xx
2	Placa Mãe	–	
3	Fonte de Alimentação (70 W)	FP2015-A1	
4	Baterias	FA200x-A1	2x 12 V
5	Chave Padrão	FCA3601-Z1	Opcional, para autorização de acesso para operação
	Chave Nordic	FCA3603-Z1	
6a	Indicador LED (16 zonas)	FTO3602-Z1	Opcional
7	PMI	–	Equipamento básico
8	Módulo de Saída (4M)	FCA3602-Z1	Opcional
9	Módulo RS232 (isolado)	FCA2001-A1	Opcional

Visão Geral dos Tipos

Painéis de Controle de Incêndio FC361-xx

Tipo	Part number	Descrição
FC361-ZZ	S54433-C112-A1	Painel de Controle de Incêndio (1L, Comp.)
FC361-ZA	S54433-C111-A1	Painel de Controle de Incêndio (1L, Comf.)
FC361-YZ	S54433-C110-A1	Painel de Controle de Incêndio (1L, Comp., LED)
FC361-YA	S54433-C109-A1	Painel de Controle de Incêndio (1L, Comf., LED)

FC361-ZZ	FC361-ZA
Bateria: Máx. 2x 12 V, 12 Ah Sem indicador LED integrado para 16 zonas	Bateria: Máx. 2x 12 V, 25 Ah Sem indicador LED integrado para 16 zonas
	

FC361-YZ	FC361-YA
Bateria: Máx. 2x 12 V, 12 Ah Com indicador LED integrado para 16 zonas	Bateria: Máx. 2x 12 V, 25 Ah Com indicador LED integrado para 16 zonas
	

Acessórios

Extensions

Tipo	Part number	Descrição
FTO3602-Z1	S54433-B117-A1	Indicador LED (16 zonas)
FCA3601-Z1	S54433-N113-A1	Chave Padrão
FCA3603-Z1	S54433-N115-A1	Chave Nordic
FCA2001-A1	A5Q00005327	Módulo RS232 (isolado)
FCA3602-Z1	S54433-A114-A1	Módulo de saída (4M)
FCA1209-Z1	S54400-B124-A1	Módulo de saída (230 V)

Fonte de Alimentação Auxiliar

Tipo	Part number	Descrição
FP120-Z1	S54400-S122-A1	Kit A de fonte de alimentação 70 W

Baterias

Tipo	Part number	Descrição
FA2003-A1	A5Q00019353	Bateria (12 V, 7 Ah, VdS)
FA2004-A1	A5Q00019354	Bateria (12 V, 12 Ah, VdS)
BAT12-25	S54302-Z102-A1	Bateria (12 V, 25 Ah, VdS)

Impressora Externa

Tipo	Part number	Descrição
DL3750+	A5Q00023962	Impressora matricial (externa)
–	A5Q00023963	Fita colorida para impressora matricial DL3750+

Sobressalentes

Tipo	Part number	Descrição
FP2015-A1	S54400-B121-A1	Fonte de Alimentação (70 W)
FCM3601-Z1	S54443-A115-A1	Placa Mãe
FHD3601-Z1	S54443-B118-A1	Porta incluindo PMI

Acessórios de Montagem

Tipo	Part number	Descrição
FHA3602-Z1	S54433-N118-A1	Semi-flush mount bezel

Ferramentas

Tipo	Part number/ID Documento
FC360 Panel Configurator	—
FX3610 Cerberus FIT Quantities tool	A6V10885143

Documentação de Produto

ID Documento	Nome
A6V10421795	Manual Técnico para Painéis de detecção de incêndio FC361-xx
A6V10450595	Manual de Operação do FC360 Desktop Editor e FC360 Panel Configurator
A6V10882301	Lista de compatibilidade (para a linha de produto 'FC360')
A6V10421792	Instalação de Painéis de Detecção de Incêndio FC361-xx
A6V10893024	Instalação da caixa de sobrepor FHA3602-Z1

Dados Gerais	
Número de linhas de detecção	
<ul style="list-style-type: none"> • Laço ou • Linhas 	<p>Máx. 1</p> <p>Máx. 2</p>
Número de endereços	Máx. 126
Unidade de Operação	Integrado
Dimensões (W x H x D)	
<ul style="list-style-type: none"> • FC361-ZZ / FC361-YZ • FC361-ZA / FC361-YA 	<p>402 x 372 x 132 mm</p> <p>402 x 372 x 211 mm</p>
Cor:	
<ul style="list-style-type: none"> • Gabinete / capa de cobrir 	~RAL 7035, cinza claro

Entradas / Saídas	
Entradas/Saídas Integradas	
<ul style="list-style-type: none"> • Saídas para sirene • Saídas à relé para controle de incêndio e caminhos de transmissão para alarme e falha 	<p>2</p> <p>3</p>
Entradas/Saídas configuráveis	4
Opções:	
Módulo de saída (4M) com 4 saídas supervisionadas para alarme de dispositivos, controle de incêndio e caminhos de transmissão para alarme e falha	1


Conexões	
Espaço para interface serial RS232	Máx. 1
Porta Ethernet RJ45	Máx. 1
Indicação LED	Máx. 1
Chave Padrão	Máx. 1
Chave Nordic	Máx. 1
Cartão de Saída (4M)	Máx. 1
Linhas de detectores conectáveis	Cerberus™ PRO FD720 (C-NET) de acordo com 'Lista de compatibilidade'. Ver seção 'Documentação de Produto'
Impressora Externa DL3750+	Connection via RS232 interface

Dados de Performance	
Tensão Principal	AC 97...127 V AC 196...253 V
Fonte de Alimentação	70 W
Tensão de Operação	DC 20.5...28.6 V
Corrente de Operação	Máx. 2.5 A
Capacidade de Bateria	Máx. 2x 12 V, 12 Ah (FC361-ZZ, FC361-YZ)

Dados de Performance	
	Máx. 2x 12 V, 25 Ah (FC361-ZA, FC361-YA)
Tempo de duração da Bateria	Até 72 h
Monitoramento de Bateria	Sim
Supervisão principal	Sim

Condições de ambiente e categoria de proteção	
Temperatura de Operação	-5...+40 °C
Temperatura de armazenamento	-20...+60 °C
Umidade do Ar (condensação não permitida)	≤95 % rel.
Categoria de Proteção (IEC 60529)	IP30

Padrões e Aprovações	
Padrões	EN 54-2, EN 54-4, EN 54-13
Aprovações: • LPCB	531q/03

16  0786	FC361-YA / FC361-YZ / FC361-ZA / FC361-ZZ	Siemens Switzerland Ltd, Gubelstrasse 22 CH-6301 Zug, Switzerland Technical data: see doc. A6V10421795
FC361 - Control and Indicating Equipment incl. FP2015 - 70W/24VDC Power Supply Equipment in fire detection and fire alarm systems installed in buildings		
305/2011/EU (CPR): EN 54-2 / EN 54-4 ; 2014/30/EU (EMC): EN 50130-4 / EN 61000-6-3 ; 2014/35/EU (LVD): EN 60950-1 ; 2011/65/EU (RoHS): EN 50581		
Declared performance and conformity can be seen in the Declaration of Performance and the EC Declaration of Conformity, which is obtainable via the Customer Support center: Tel. +49 89 9221-8000 or http://siemens.com/bt/download		
DoP No.: 0832-CPR-F1346; DoC No.: CED-FC361		

Issued by
Siemens Switzerland Ltd
Building Technologies Division
International Headquarters
Gubelstrasse 22
CH-6301 Zug
Tel. +41 41-724 24 24
www.siemens.com/buildingtechnologies

© Siemens Switzerland Ltd, 2014
Technical specifications and availability subject to change without notice.