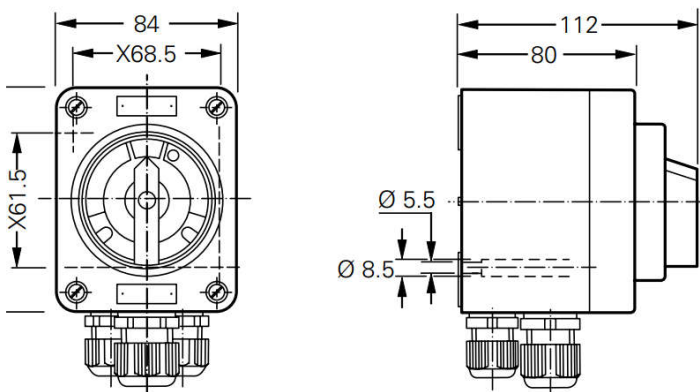


CARACTERÍSTICAS

- Chave seccionadora à prova de explosão;
- Parada de emergência opcional ;
- Material em poliamida resistente a impactos;
- Resistente a água (não submersível) e intempéries;


CARACTERÍSTICAS TÉCNICAS

Nº de pólos	3 pólos
Temperatura operação	-20°C ~ +40°C
Alcance da Luz	41 metros
Tensão máxima	500 V
Corrente máxima	10 A
Conexão elétrica	2 x 1,5 - 2,5 mm
Grau de proteção	IP66
Conexão de entrada	2 x M25
Certificações	INMETRO, EC, IECEx
Classificação	II 2 G Ex eb db IIC T6 Gb
Peso	0,550 kg

DIMENSÕES

O PRODUTO

A chave seccionadora EXCS01 foi desenvolvida para aplicações em áreas classificadas. Com chave do tipo giratória, é de fácil percepção do estado do sistema ligado ou desligado.

Seu material de alta resistencia a impactos e elevado grau de proteção possibilita sua instalação em ambientes externos e laváveis.

APLICAÇÕES

- Industrias químicas, petroquímicas, farmacêuticas, alimentícias;
- Postos de combustíveis, plataformas de petróleo, refinarias;
- Portos, aeroportos, marinas;
- Depósitos de tintas, vernizes, armazéns, espaços confinados;
- Mineradoras, industrias de detonação;
- Construção civil e aplicações em geral.