

## O PRODUTO

Os acionadores manuais da linha EXAQV105N foram projetados para não permitirem a propagação de uma explosão interna para o ambiente externo.

Seu corpo fabricado em alumínio fundido com alta resistência a corrosão permite a sua aplicação também em ambientes agressivos.

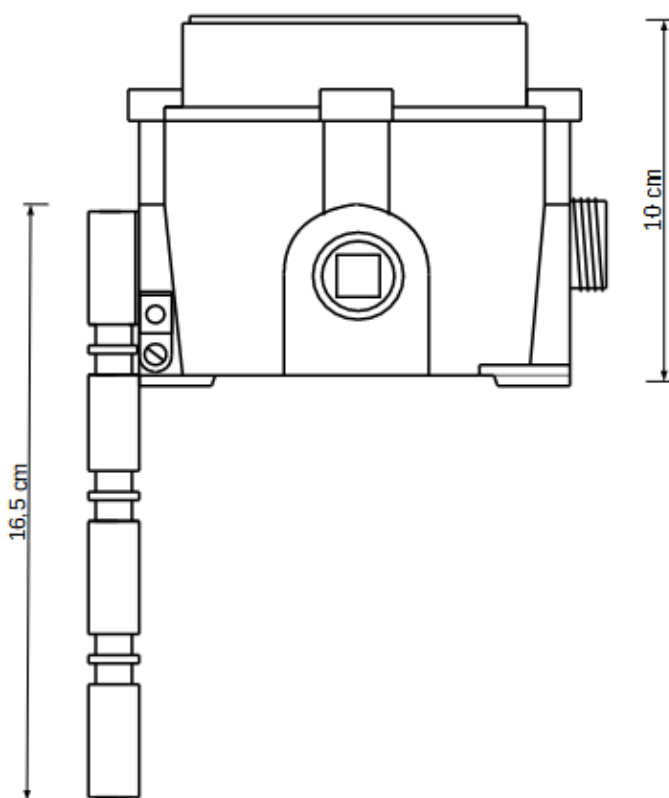
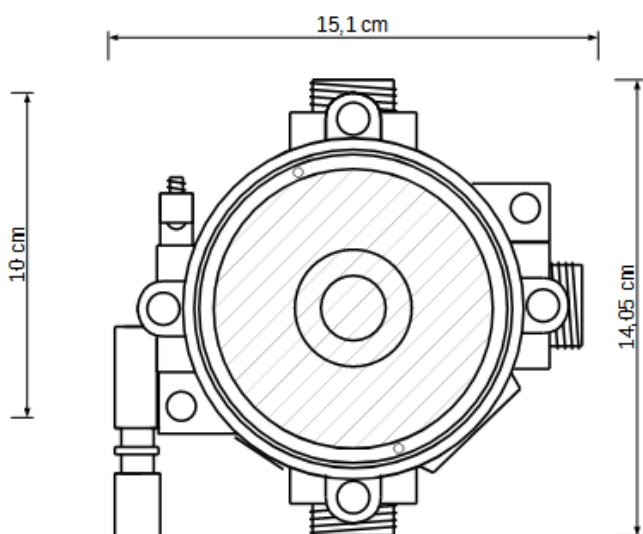


## CARACTERÍSTICAS

- Corpo e alojamento do botão fundidos em liga de alumínio;
- Corpo e botão na cor vermelha;
- Parafusos e arruelas em aço inox AISI 304 resistente a corrosão;
- Pintura epóxi com alta resistência à corrosão na cor vermelha;
- Acompanha terminal para aterramento externo para cabos de até 25 mm<sup>2</sup>;
- Excelente resistência a corrosão química, mecânica e exposição solar;

## DADOS TÉCNICOS

Grau de proteção	<b>IP66</b>
Conexão	<b>¾" NPT</b>
Tipo do acionamento	<b>Pulsador</b>
Contatos	<b>1 NA + 1 NF</b>
Certificação	<b>INMETRO</b>
Classificação	<b>Ex d IIC T6 Gb Ex tb IIIC T85°C Db</b>
Zonas	<b>1, 2, 21 e 22</b>
Material	<b>Alumínio fundido cooper-free</b>
NCM	<b>8536.90.90</b>
Dimensões	<b>14x15x10 cm</b>
Peso	<b>1,700 kg</b>

**DIMENSÕES**

**APLICAÇÕES**

- Indústrias químicas, petroquímicas, farmacêuticas e alimentícias;
- Postos de combustíveis, plataformas de petróleo e refinarias;
- Portos, aeroportos e marinas;
- Depósitos de tintas, de vernizes, armazéns e espaços confinados;
- Mineradoras e indústrias de detonação;